

Документ подписан простой электронной подписью  
Информация о владельце:  
ФИО: Мазур Олег Анатольевич  
Должность: ректор  
Дата подписания: 18.05.2026 23:12:56  
Уникальный программный ключ:  
fb31ad7e55bc1fed164f518fdeb3bc16f02dab3d

Невинномысский институт экономики, управления и права  
Кафедра экономики и управления

УТВЕРЖДАЮ  
Проректор по УР

И.П. Мистюкова  
«25» марта 2026 г.

## ПРОГРАММА ПРАКТИКИ Б2.В.02(Пд) Преддипломная практика

(указываея шифр и наименование практики по учебному плану)

**Направление подготовки** 38.03.01 Экономика  
**Направленность (профиль) программы** Учет, анализ и финансовый контроль  
**Уровень высшего образования** бакалавриат  
**Форма обучения** очная, очно-заочная  
**Выпускающая кафедра** Экономики и управления  
**Кафедра-разработчик рабочей программы** Экономики и управления

## Программа преддипломной практики

### Разделы программы

1. Цели практики
2. Задачи практики
3. Вид практики, способы и форма ее проведения
4. Перечень планируемых результатов обучения при прохождении производственной практики, соотнесенных с планируемыми результатами освоения образовательной программы
5. Место практики в структуре образовательной программы
6. Объем практики в зачетных единицах и ее продолжительности в неделях либо в академических или астрономических часах
7. Место и время проведения производственной практики
8. Содержание практики
9. Учебно-методическое обеспечение самостоятельной работы обучающихся по производственной практике
10. Формы отчетности по практике
11. Перечень учебной литературы и ресурсов сети «Интернет», необходимых для проведения практики
12. Перечень электронных библиотечных систем, электронных образовательных ресурсов (современных профессиональных баз данных и информационных справочных систем), лицензионного программного обеспечения
13. Материально-техническая база, необходимая для проведения практики

Программа составлена в соответствии с требованиями ФГОС ВО по направлению подготовки 38.03.01 Экономика (уровень бакалавриата) (утвержден приказом Минобрнауки России от 12.08.2020 г. № 954)

Программу составили:

Мистюкова И.П., канд. экон. наук,  
доцент кафедры ЭиУ

\_\_\_\_\_  
(подпись)

Согласовано:

Заведующий кафедрой экономики и управления,  
Мазур О.А., д-р экон. наук,  
доцент

Программа одобрена на заседании МК института

Председатель МК \_\_\_\_\_ И.П. Мистюкова

Протокол № 3 от 25 марта 2026 г.

## 1. Цели практики

Преддипломная практика по направлению подготовки бакалавриата 38.03.01 Экономика проводится для выполнения выпускной квалификационной работы (далее - ВКР) и является обязательной.

Производственная практика (преддипломная практика) представляет собой форму организации образовательной деятельности при освоении ОПОП ВО 38.03.01 Экономика в условиях выполнения обучающимися определенных видов работ, связанных с решением задач профессиональной деятельности следующих типов (расчетно-экономический) и направленных на формирование, закрепление, развитие практических навыков и компетенций по профилю «Учет, анализ и финансовый контроль».

Программа практики для обучающихся по направлению подготовки 38.03.01 Экономика соответствует требованиям к образовательному минимуму содержания и подготовки бакалавров по данному направлению подготовки Федерального государственного образовательного стандарта высшего образования.

Основная цель преддипломной практики - закрепление, углубление и систематизация знаний, полученных обучающимися в процессе теоретического обучения, прохождения предусмотренных учебным планом учебной и производственной практик; приобретение необходимых знаний, умений, навыков для будущей профессии; сбор, систематизация и обобщение материалов, необходимых для выполнения ВКР.

Вспомогательные цели практики:

- закрепление, углубление и систематизация знаний, полученных при изучении дисциплин блока Б1 и всех предыдущих типов практик блока Б2;
- закрепление и отработка на практике профессиональных знаний, навыков и умений, а также получение профессионального опыта самостоятельного и творческого решения научно-практических и профессиональных задач, в том числе в нестандартных ситуациях по выбранному направлению с учетом темы ВКР;
- закрепление и отработка на практике профессионального умения выбирать и оценивать наиболее оптимальные и эффективные приемы решения профессиональных задач по возникающим проблемам по выбранному направлению с учетом темы ВКР.

## 2. Задачи практики

Основной задачей производственной практики является подготовка бакалавров для общей ориентации в реальных условиях будущей профессиональной деятельности по выбранному направлению подготовки на предприятиях, учреждениях и организациях через применение профессиональных умений и опыта профессиональной деятельности а также изучение и подбор материалов необходимых для выполнения ВКР.

Студент в период прохождения преддипломной практики должен собрать статистический материал, сделать необходимые выписки из служебной документации предприятия, ознакомиться с информацией по теме выпускной квалификационной работы, собрать и подготовить графический материал.

Преддипломная практика предусматривает выполнение индивидуального задания.

## 3. Вид практики, способы и форма ее проведения

Вид практики – производственная практика.

Тип производственной практики – преддипломная практика.

Практика проводится в сроки, установленные календарным учебным графиком ОПОП ВО по направлению подготовки 38.03.01 Экономика.

Практическая подготовка при проведении практики может быть организована:

- 1) непосредственно в Институте, в том числе в структурном подразделении Инсти-

туда, предназначенном для проведения практической подготовки;

2) в организации, осуществляющей деятельность по профилю соответствующей образовательной программы (далее – Профильная организация), в том числе в структурном подразделении Профильной организации, предназначенном для проведения практической подготовки, на основании договора о практической подготовке обучающихся, заключаемого между Институтом и Профильной организацией.

Для руководства практической подготовкой обучающихся при проведении практики назначается руководитель по практической подготовке от Института из числа лиц, относящихся к педагогическим и научным работникам Института, в том числе к профессорско-преподавательскому составу. А Профильная организация назначает ответственное лицо, соответствующее требованиям трудового законодательства Российской Федерации о допуске к педагогической деятельности, из числа работников данной организации, которое обеспечивает организацию реализации практики в форме практической подготовки со стороны Профильной организации.

Практическая подготовка обучающихся с ограниченными возможностями здоровья и инвалидов при проведении практики организуется с учетом особенностей их психофизического развития, индивидуальных возможностей и состояния здоровья.

При организации практической подготовки Профильные организации создают условия для реализации компонентов образовательной программы, предоставляют оборудование и технические средства обучения в объеме, позволяющем выполнять определенные виды работ, связанные с будущей профессиональной деятельностью обучающихся.

При организации практической подготовки обучающиеся и работники образовательной организации обязаны соблюдать правила внутреннего трудового распорядка Профильной организации (образовательной организации, в структурном подразделении которой организуется практическая подготовка), требования охраны труда и техники безопасности.

При наличии в Профильной организации или образовательной организации (при организации практической подготовки в образовательной организации) вакантной должности, работа на которой соответствует требованиям к практической подготовке, с обучающимся может быть заключен срочный трудовой договор о замещении такой должности.

#### **4. Перечень планируемых результатов обучения при прохождении производственной практики, соотнесенных с планируемыми результатами освоения образовательной программы**

Бакалавры по направлению подготовки 38.03.01 Экономика в результате прохождения преддипломной практики, в соответствии с типами задач профессиональной деятельности и целями основной профессиональной образовательной программы должны обладать следующими универсальными и профессиональными компетенциями:

(УК): УК-3, УК-8;

(ПК): ПК-1, ПК-2, ПК-3, ПК-4.

<i>Код компетенции</i>	<i>Название компетенции</i>	<i>Код и наименование индикатора достижения компетенции</i>
1	2	3
<b>Универсальные компетенции</b>		
<b>УК-3</b>	Способен осуществлять социальное взаимодействие и	УК-3.1. Понимает эффективность использования стратегии сотрудничества для достижения поставленной цели, определяет свою роль в команде; УК-3.2. Понимает особенности поведения выделенных групп

1	2	3
	реализовывать свою роль в команде	и людей, с которыми работает/взаимодействует, учитывает их в своей деятельности (выбор категорий групп людей осуществляется в зависимости от целей– по возрастным особенностям, по этническому или религиозному признаку, социально незащищенные слои населения и т.п.); УК-3.3. Предвидит результаты (последствия) личных действий планирует последовательность шагов для достижения заданного результата; УК-3.4. Эффективно взаимодействует с другими членами команды, в т.ч. участвует в обмене информацией, знаниями и опытом, и презентации результатов работы команды.
<b>УК-8</b>	Способен создавать и поддерживать в повседневной жизни безопасные условия жизнедеятельности для сохранения природной среды, обеспечения устойчивого развития общества, в том числе при возникновении чрезвычайных ситуаций и военных конфликтах	УК-8.1. Обеспечивает безопасные и/или комфортные условия в повседневной жизни, в т.ч. с помощью средств защиты; УК-8.2. Выявляет и устраняет проблемы, связанные с нарушениями техники безопасности в повседневной жизни; УК-8.3. Осуществляет действия по предотвращению возникновения чрезвычайных ситуаций (природного и техногенного происхождения) в повседневной жизни, в т.ч. военных конфликтов; УК-8.4. Принимает участие в спасательных и неотложных аварийно-восстановительных мероприятиях в случае возникновения чрезвычайных ситуаций и военных конфликтов
<b>Профессиональные компетенции</b>		
<b>расчетно-экономический</b>		
<b>ПК-1</b>	Способен формировать и использовать бухгалтерскую (финансовую) отчетность	ПК-1.1. Организует и планирует, координирует и контролирует процесс формирования информации в системе бухгалтерского учета; ПК-1.2. Формирует числовые показатели отчетов, входящих в состав бухгалтерской (финансовой) отчетности, осуществляет счетную и логическую проверку правильности их формирования; ПК-1.3. Формирует пояснения к бухгалтерскому балансу и отчету о финансовых результатах; ПК-1.4. Обеспечивает ознакомление, согласование и подписание руководителем экономического субъекта бухгалтерской (финансовой) отчетности и ее представление в соответствии с законодательством Российской Федерации; ПК-1.5. Обеспечивает необходимыми документами бухгалтерского учета процессов внутреннего контроля, государственного (муниципального) финансового контроля, внутреннего и внешнего аудита, ревизий, налоговых и иных проверок, подготовка документов о разногласиях по результатам государственного (муниципального) финансового контроля, аудита, ревизий, налоговых и иных проверок;

1	2	3
		ПК-1.6. Обеспечивает сохранность бухгалтерской (финансовой) отчетности до ее передачи в архив и организует ее передачу в архив в установленные сроки
<b>ПК-2</b>	Способен осуществлять внутренний контроль ведения бухгалтерского учета и составления бухгалтерской (финансовой) отчетности	<p>ПК-2.1. Организует и планирует процесс внутреннего контроля ведения бухгалтерского учета и составления бухгалтерской (финансовой) отчетности экономического субъекта;</p> <p>ПК-2.2. Проверяет обоснованность первичных учетных документов, которыми оформлены факты хозяйственной жизни, осуществляет логическую увязку отдельных показателей; проверяет качество ведения регистров бухгалтерского учета и составления бухгалтерской (финансовой) отчетности;</p> <p>ПК-2.3. Проверяет качество бухгалтерской (финансовой) отчетности обособленных подразделений экономического субъекта (при децентрализованном ведении бухгалтерского учета);</p> <p>ПК-2.4. Контролирует соблюдение процедур внутреннего контроля ведения бухгалтерского учета и составления бухгалтерской (финансовой) отчетности;</p> <p>ПК-2.5. Осуществляет подготовку и представление отчетов о состоянии внутреннего контроля экономического субъекта, организует их хранение и передачу в архив в установленные сроки</p>
<b>ПК-3</b>	Способен к ведению налогового учета, составлению налоговых расчетов и деклараций, осуществлению налогового планирования	<p>ПК-3.1. Организует ведение налогового учета, составление налоговых расчетов и деклараций в экономическом субъекте;</p> <p>ПК-3.2. Организует исчисление и уплату взносов в государственные внебюджетные фонды, составление соответствующей отчетности;</p> <p>ПК-3.3. Обеспечивает представление налоговых расчетов и деклараций, отчетности в государственные внебюджетные фонды в надлежащие адреса и в установленные сроки;</p> <p>ПК-3.4. Координирует и контролирует процесс ведения в экономическом субъекте налогового учета, составления налоговых расчетов и деклараций, отчетности в государственные внебюджетные фонды;</p> <p>ПК-3.5. Обеспечивает необходимые документы при проведении внутреннего контроля, государственного (муниципального) финансового контроля, внутреннего и внешнего аудита, ревизий, налоговых и иных проверок, готовит соответствующие документы о разногласиях по результатам государственного (муниципального) финансового контроля, аудита, ревизий, налоговых и иных проверок;</p> <p>ПК-3.6. Организует налоговое планирование в экономическом субъекте и формирует его налоговую политику, контролирует соблюдение требований налоговой политики в процессе осуществления экономическим субъектом (его обособленными подразделениями и дочерними обществами) деятельности;</p> <p>ПК-3.7. Осуществляет проверку качества налоговых расчетов и деклараций обособленных подразделений экономического субъекта (при децентрализованном ведении налогового учета);</p> <p>ПК-3.8. Обеспечивает сохранность документов и регистров налогового учета, налоговых расчетов и деклараций, отчетности в государственные внебюджетные фонды и последующую</p>

1	2	3
		их передачу в архив
<b>ПК-4</b>	Способен проводить финансовый анализ, осуществлять организацию бюджетирования и управления денежными потоками в экономическом субъекте	<p>ПК-4.1. Осуществляет организацию, планирование, координацию и контроль выполнения работ по финансовому анализу экономического субъекта;</p> <p>ПК-4.2. Осуществляет организацию бюджетирования и управления денежными потоками в экономическом субъекте;</p> <p>ПК-4.3. Разрабатывает финансовую политику экономического субъекта, определяет и осуществляет меры по обеспечению ее финансовой устойчивости;</p> <p>ПК-4.4. Составляет финансовые планы, бюджеты и сметы и представляет их руководителю или иному уполномоченному органу управления экономического субъекта для утверждения;</p> <p>ПК-4.5. Осуществляет анализ и оценку финансовых рисков, разрабатывает меры по их минимизации;</p> <p>ПК-4.6. Составляет отчеты об исполнении бюджетов денежных средств, финансовых планов и осуществляет контроль целевого использования средств, соблюдения финансовой дисциплины и своевременности расчетов</p>

### 5. Место практики в структуре образовательной программы

Б2.В.02(Пд) Производственная практика: Преддипломная практика входит в Блок Б.2 «Практики» (вариативная часть) ФГОС ВО по направлению подготовки 38.03.01 Экономика.

Программа производственной практики (в том числе преддипломной) составлена с учетом требований федерального государственного образовательного стандарта высшего образования (далее - ФГОС ВО) по направлению подготовки 38.03.01 Экономика (уровень бакалавриата) (утвержден приказом Минобрнауки России от 12.08.2020 г. № 954), а также Приказа Министерства науки и высшего образования Российской Федерации и Министерства просвещения Российской Федерации от 05.08.2020 № 885/390 «О практической подготовке обучающихся».

Практика осуществляется после освоения всех дисциплин блока Б1 Дисциплины (модули).

Знания, умения и навыки, развитые и приобретенные обучающимися в результате прохождения производственной практики (преддипломной практики), будут необходимыми и полезными при подготовке и защите выпускной квалификационной работы.

Для соблюдения прав обучающихся при определении места производственной практики в структуре ОПОП ВО 38.03.01 Экономика предусмотрена возможность ликвидации обучающимся академической задолженности и проведения первой повторной промежуточной аттестации и (или) второй повторной промежуточной аттестации.

### 6. Объем практики в зачетных единицах и ее продолжительности в неделях либо в академических или астрономических часах

Объем преддипломной практики – 3 зачетных единиц. Продолжительность преддипломной практики – 108 часов.

При разработке программы практики в соответствии с требованиями частей 6-8 статьи 13, статьи 30, пункта 3 части 1 статьи 34 Федерального закона Российской Федерации от 29.12.2012 № 273-ФЗ «Об образовании в Российской Федерации»; Положения о практической подготовке при прохождении практики обучающихся, осваивающих основные профессиональные образовательные программы высшего образования, - объем прак-

тики в зачетных единицах и ее продолжительность в неделях либо в академических или астрономических часах устанавливается Институтом в соответствии с утвержденным индивидуальным учебным планом при освоении образовательной программы обучающимся, который имеет среднее профессиональное или высшее образование, и (или) обучается по образовательной программе высшего образования, и (или) способности и (или) уровень развития, позволяющие освоить образовательную программу в более короткий срок по сравнению со сроком получения высшего образования по образовательной программе, установленным Институтом в соответствии с ФГОС ВО (ускоренное обучение такого обучающегося по индивидуальному учебному плану в порядке, установленном локальным нормативным актом образовательной организации: «Положение о порядке организации образовательного процесса по образовательным программам высшего образования — программы бакалавриата, программы магистратуры, при обучении по индивидуальному учебному плану, в том числе при ускоренном обучении»).

## **7. Место и время проведения производственной практики**

Организация проведения преддипломной практики, предусмотренной ОПОП ВО, осуществляется Институтом на основе договора о практической подготовке обучающихся, заключаемого между Институтом и Профильной организацией, деятельность которой соответствует профессиональным компетенциям, осваиваемым в рамках ОПОП ВО (далее – Профильная организация), а также может проводиться в структурных подразделениях Института (выпускающая кафедра экономики и управления, бухгалтерия, и др.).

Таким образом, практика проходит в органах, организациях, учреждениях, где обучающиеся получают практические навыки в области будущей профессии. Для прохождения практики определяются соответствующие учебные базы в организациях различной организационно-правовой формы (коммерческие, некоммерческие), в которых выпускники работают в качестве исполнителей и координаторов по проведению организационно-технических мероприятий и администрированию реализации оперативных управленческих решений, а также в структурах, в которых выпускники являются предпринимателями, создающими и развивающими собственное дело. В договоре о практической подготовке Институт - Профильная организация оговаривают все вопросы, касающиеся проведения практики, в том числе и по назначению двух руководителей практики: от Института и Профильной организации.

Обучающиеся, совмещающие обучение с трудовой деятельностью, вправе проходить практику по месту трудовой деятельности в случаях, если профессиональная деятельность, осуществляемая ими, соответствует требованиям образовательной программы к проведению практики.

Местом проведения практики, исходя из условий ее прохождения бакалаврами, выбираются профильные организации, расположенные, по возможности, вблизи места проживания практиканта.

Обучающийся обязан предоставить договор о практической подготовке на кафедру экономики и управления, с указанием места, должности и структурного подразделения той профильной организации, где он намеревается проходить практику. В случае несвоевременно предоставленных договоров или их отсутствия, кафедра закрепляет места прохождения практики по долгосрочным договорам между профильными организациями и Институтом.

Сроки практики утверждаются в рабочем учебном плане и закрепляются на начало учебного периода в календарном учебном графике.

## 8. Содержание практики

№ п/п	Разделы (этапы) практики	Виды работы, на практике включая самостоятельную работу обучающихся и трудоемкость (в часах), ОФО/ЗФО				Формы текущего контроля
		Вид работы	Трудоемкость, час	в том числе СРО, час	Контролируемые компетенции	
1	2	3	4	5	6	7
1.	<p><b>Вводная конференция</b> Проводится общее собрание обучающихся с целью ознакомления:</p> <ul style="list-style-type: none"> <li>- с этапами и сроками прохождения практики;</li> <li>- целями и задачами предстоящей практики;</li> <li>- требованиями, которые предъявляются к обучающимся со стороны руководителей практики;</li> <li>- с заданием на практику и указаниями по его выполнению;</li> <li>- с составом и содержанием компетенций, подлежащих освоению в период прохождения практики и порядком их освоения и закрепления;</li> <li>- с графиком консультаций;</li> <li>- со сроками представления на кафедру отчетной документации и проведения итоговой конференции по практике</li> </ul>	Проведение вводной конференции по производственной практике: проведение инструктажа по освоению компетенций, порядке, характере и видах запланированных к выполнению работ, выдача и корректировка индивидуального задания на практику	9/9	1/1	УК-3, УК-8, ПК-1, ПК-2, ПК-3, ПК-4	Контроль участия в вводной конференции, получения и конкретизации индивидуального задания для прохождения практики, иных бланковых документов, собеседование с обучающимся на предмет понимания поставленных целей, задач прохождения практики, организации самостоятельной работы в период прохождения практики
2.	<p><b>Подготовительный этап</b> инструктаж по технике безопасности в профильной организации; знакомство с коллективом, организационной</p>	Выполнение пунктов индивидуального задания, соответствующих разделу практики. Подбор и изучение	18/18	18/18	УК-3, УК-8, ПК-1, ПК-2, ПК-3, ПК-4	Наблюдение (контроль выполнения заданий руководителем практики от профильной организации); внесение

1	2	3	4	5	6	7
	<p>структурой, с профессиональными обязанностями, принципами этики; с нормативно-правовыми документами, регулирующими деятельность организации, а также с производственной документацией; изучение внутреннего трудового распорядка; сбор исходной аналитической информации для расчета основных технико-экономических показателей работы организации, сбор годовой отчетности о производственно-хозяйственной и финансовой деятельности, бухгалтерских балансов, отчетов о финансовых результатах и других плановых и отчетных форм и документов организации за 3 предшествующих отчетных года; изучение бухгалтерской финансовой отчетности предприятия, используемых технологий, информационной обеспеченности деятельности, оргкультуры</p>	<p>материалов для выполнения задания. Выполнение контрольных заданий</p>				<p>записей о контроле выполнения в рабочий график (план), оценивание качества выполненных заданий и уровня освоения компетенций по разделу</p>
3.	<p><b>Основной этап</b> Основной этап заключается в прохождении практики в месте, соответствующем распределению. Практикант под руководством руководителя практики выполняет производственные задачи,</p>	<p>Внесение соответствующих записей в рабочий график (план); проверка качества выполненных заданий, определение уровня освоения</p>	72/72	70/70	УК-3, УК-8, ПК-1, ПК-2, ПК-3, ПК-4	<p>Проверка освоения зафиксированных в рабочем графике(плане) знаний, умений и навыков. Контроль СРО</p>

1	2	3	4	5	6	7
	<p>изучает основные технико-экономические показатели работы организации, анализирует материалы налоговых и аудиторских проверок, судебных актов (при их наличии), на основе анализа разрабатывает возможные перспективы развития производственно-хозяйственной и финансовой деятельности. Выполнение производственных заданий; мероприятия по сбору, обработке и систематизации собранного материала. Сбор данных для диагностики производственных процессов в организации, проведение анализа технико-экономических показателей. На основании анализа результатов проведенного анализа разработка предложений по решению выявленных проблем, составление заключения о возможности практического использования полученных результатов, других видов работ в соответствии с поставленными задачами практики и реализуемыми компетенциями</p>	<p>компетенций, предусмотренных для освоения данным разделом. Проверка зафиксированных в рабочем графике (плане) знаний, умений и навыков. Контроль СРО. Оформление отчёта по производственной практике</p>				

1	2	3	4	5	6	7
4.	<b>Заключительная конференция</b> Подведение итогов практики и защита результатов практики (обработка и систематизация собранного нормативного и фактического материала, подготовка рекомендаций в соответствии с индивидуальным заданием и организации деятельности профильной организации и т.д.)	Защита практики в форме собеседования по материалам индивидуального задания. Оценка уровня освоенных компетенций, изучение качества выполненных в период практики заданий путем анализа оценок руководителя практики от профильной организации	9/9	2,8/2,8	УК-3, УК-8, ПК-1, ПК-2, ПК-3, ПК-4	Защита отчета по практике в форме собеседования по вопросам, содержащимся в задании по практике с целью определения уровня освоения компетенций, предусмотренных программой практики, выполнение контрольных заданий, позволяющих оценить достижение результатов освоения умений и навыков в период прохождения практики Зачет с оценкой
5.	<b>Распределение часов на практику:</b>				<b>ОФО</b>	<b>ЗФО</b>
5.1	<b>Контактная работа: - групповое консультирование</b>				<b>14</b>	<b>14</b>
5.2	<b>Контактная работа: - индивидуальное консультирование</b>				<b>2</b>	<b>2</b>
5.3	<b>СР (самостоятельной работы обучающегося)</b>				<b>91,8</b>	<b>91,8</b>
5.4	<b>В форме практической подготовки</b>				<b>46</b>	<b>46</b>
5.5	<b>Контактная работы во время промежуточной аттестации (Катт)</b>				<b>0,2</b>	<b>0,2</b>
<b>Итого</b>					<b>108</b>	<b>108</b>

**\*Основной этап:**

Обучающиеся знакомятся с основными направлениями работы организации, изучают специфику отрасли (региона) её значение для функционирования национальной экономики, изучают учредительные документы, организационно-правовое устройство предприятия, изучают также основные нормативные документы, регламентирующие деятельность организации (Федеральные законы, приказы и инструкции ведомственного уровня, региональное законодательство, и т.д.). Совместно с руководителем практики от предприятия и руководителем практики корректирует индивидуальное задание.

Во время этого этапа обучающийся знакомится с актуальными проблемами, стоящими перед организацией, изучает возможные пути их решения, работает с учетной и отчетной документацией, осваивает технологию экономических расчетов, приобретает навыки в подготовке аналитических записок и отчетов.

Обучающийся должен дать оценку экономической деятельности организации более подробной проработкой тех сторон деятельности, которые непосредственно связаны с проблематикой исследования.

На этом же этапе обучающийся осуществляет сбор и предварительную обработку фактического статистического материала, необходимого для написания практической части выпускной квалификационной работы.

Общее задание по преддипломной практике.

В ходе выполнения общего задания обучающемуся надлежит изучить следующие вопросы:

История создания организации, ее общая характеристика, организационно- правовая форма. Учредительные документы, организационная структура. Характеристика основных структурных подразделений и их задачи. Основные экономические показатели деятельности организации. Организация учетной работы на предприятии. Анализ учетной политики.

В результате прохождения этого этапа через выполнение общего и индивидуально- го заданий у обучающихся формируются компетенции.

При прохождении основного этапа производственной практики обучающимся выдается индивидуальное задание. Выполнение индивидуального задания - обязательный компонент практики. Тематика индивидуальных заданий отражается в приложении к фонду оценочных средств по практике. Индивидуальное задание выдается обучающимся руководителем практики в зависимости от вида практики и конкретной профильной организации, где студент будет проходить практику. В зависимости от вида практики задания могут быть разной сложности и направленности.

Задание на преддипломную практику соответствует теме бакалаврского исследования и содержит гипотезу, которую обучающийся должен подтвердить или опровергнуть в процессе выполнения ВКР. Таким образом, в ходе прохождения преддипломной практики необходимо изучить и проанализировать материал для дальнейшего анализа, расчета и исследования, например: оценить аналитические процедуры, связанные с проведением анализа финансовой устойчивости, платежеспособности и ликвидности предприятия; проведение анализа учетной политики организации, изучение организации учетной работы на предприятии, изучение данных аудиторских и налоговых проверок с целью разработки мероприятий по совершенствованию бухгалтерского учета, анализа и аудита в профильной организации, результатов финансового контроля, по материалам которых выполняется ВКР и др.

## **9. Учебно-методическое обеспечение самостоятельной работы обучающихся по производственной практике**

Учебно-методическим обеспечением самостоятельной работы обучающихся на практике являются:

- нормативные документы, регламентирующие деятельность профильной организации, в которой обучающийся проходит практику;
- методические разработки для обучающихся, определяющие порядок прохождения и содержание производственной практики;
- формы юридической, экономической, аналитической и иной документации, используемой в работе профильной организации.

Для руководства практикой, проводимой в профильной организации, назначается руководитель практики от Института из числа лиц, относящихся к профессорско-преподавательскому составу кафедры экономики и управления (далее - руководитель практики от Института), и руководитель (руководители) практики из числа работников профильной организации (далее - руководитель практики от профильной организации).

*Обязанности участников организации и проведения практик обучающихся,  
осваивающих ОПОП ВО 38.03.01 Экономика*

<b>Руководитель практики от образовательной организации</b>	<b>Руководитель практики от профильной организации</b>	<b>Обучающиеся</b>
<b>при прохождении практики в образовательной организации</b>		
составляет рабочий график (план) проведения практики	-	выполняют индивидуальные задания, предусмотренные программами практики
разрабатывает индивидуальные задания для обучающихся, выполняемые в период практики	-	соблюдают правила внутреннего трудового распорядка
участвует в распределении обучающихся по рабочим местам и видам работ	-	соблюдают требования охраны труда и пожарной безопасности
осуществляет контроль за соблюдением сроков проведения практики и соответствием ее содержания требованиям, установленным ОПОП ВО	-	-
оказывает методическую помощь обучающимся при выполнении ими индивидуальных заданий	-	-
оценивает результаты прохождения практики обучающимися	-	-
<b>при прохождении практики в профильной организации</b>		
составляет совместный рабочий график (план) проведения практики	составляет совместный рабочий график (план) проведения практики	выполняют индивидуальные задания, предусмотренные программами практики
разрабатывает индивидуальные задания для обучающихся, выполняемые в период практики	согласовывает индивидуальные задания, содержание и планируемые результаты практики	выполняют индивидуальные задания, предусмотренные программами практики
участвует в распределении обучающихся по рабочим местам и видам работ в профильной организации	предоставляет рабочие места обучающимся	соблюдают правила внутреннего трудового распорядка
осуществляет контроль за соблюдением сроков проведения практики и соответствием ее содержания требованиям, установленным ОПОП ВО	проводит инструктаж обучающихся по ознакомлению с требованиями охраны труда, техники безопасности, пожарной безопасности, а также правилами внутреннего трудового распорядка	соблюдают требования охраны труда и пожарной безопасности
оказывает методическую помощь обучающимся при выполнении ими индивидуальных заданий, а также при сборе мате-	обеспечивает безопасные условия прохождения практики обучающимся, отвечающие санитарным правилам	выполняют индивидуальные задания, предусмотренные программами практики

Руководитель практики от образовательной организации	Руководитель практики от профильной организации	Обучающиеся
риалов к выпускной квалификационной работе в ходе преддипломной практики	и требованиям охраны труда	
оценивает результаты прохождения практики обучающимися	-	выполняют индивидуальные задания, предусмотренные программами практики

Для прохождения производственной практики обучающимся необходимо:

- ознакомиться с программой и методическими рекомендациями по прохождению преддипломной практики, которые находятся на кафедре экономики и управления на бумажном носителе, а также на сайте Института;
- ознакомиться с формами отчетной документации по практике, которые находятся на кафедре экономики и управления на бумажном носителе, а также на сайте Института.

В процессе производственной практики предусматривается:

- знакомство с основными направлениями деятельности и нормативными документами, регламентирующими деятельность профильного органа прохождения практики и его структурных подразделений;
- знакомство с функциями и полномочиями должностных лиц, под непосредственным руководством которых проходила практика;
- ознакомление с порядком и правилами составления различных документов;
- ознакомление с порядком ведения делопроизводства в профильной организации;
- ознакомление с порядком оформления значимых решений в профильной организации;
- ознакомление с порядком приема и консультирования граждан по значимым вопросам профессионального характера.

Кроме традиционных образовательных технологий, используемых в процессе практической деятельности, используются профессионально-ориентированные и научно-исследовательские технологии с включением практикантов в активное взаимодействие всех участвующих в процессе делового общения.

В процессе организации производственной (в том числе преддипломной) практики руководителем практики от Института и руководителем практики от профильной организации применяются современные образовательные и научно-производственные технологии.

Основными методами, используемыми при получении результатов исследования в ходе прохождения практики, являются:

- использование информационных ресурсов и баз данных (электронные каталоги библиотек и полнотекстовые электронные базы литературных источников используются при поиске материала для подготовки обучающегося к зачету о прохождении практики, а также выполнению отчета по практике);
- ориентация содержания на лучшие отечественные аналоги образовательных программ (изучение тем программы практики в аспекте современной экономической ситуации, а так же новейшей нормативно-правовой и методической базы в области экономики);
- использование проблемно-ориентированного междисциплинарного подхода к изучению наук (использование моделей и прикладных проблем в параллельно изучаемых дисциплинах);

- применение активных методов обучения, «контекстного» и «на основе опыта» (анализ решений и верификация моделей при выполнении отчета по практике);
- использование методов, основанных на изучении практики (case studies) (разделы в отчете практики выполняются на основе практических исходных данных);
- использование проектно-организационных технологий обучения работе в команде над комплексным решением практических задач (получение практических навыков в области управления в составе коллектива).

Таким образом, технологиями, используемым в ходе преддипломной практики являются:

✓ *Основные научно-исследовательские технологии, используемые на преддипломной практике:*

- сбор научной литературы в соответствии с выданным заданием по преддипломной практике;
- участие в формировании пакета необходимой документации, как на базе профильной организации, так и в учебных подразделениях Института.
- подготовка и написание ВКР (бакалаврской работы) по итогам преддипломной практики.

✓ *Основные научно-производственные технологии, используемые на практике:*

- сбор и компоновка необходимой документации с целью углубленного исследования предметной области ВКР;
- непосредственное участие практиканта в решении научно-производственных задач профильной организации (выполнение отдельных видов работ, связанных с отработкой профессиональных навыков и получения опыта профессиональной деятельности).

✓ *Основные интерактивные технологии, используемые на практике:*

- анализ нормативно-правовых актов с позиции их действия при сборе материала для выполнения ВКР;
- обсуждение с практическим работником/научным руководителем возникающих сложных вопросов в ходе изучения материалов дел и выносимых решений;
- анализ конкретных ситуаций при выполнении заданий программы практики.

✓ *Основные возможные информационные технологии, используемые на практике:*

- сбор, хранение, систематизация научного и правового материала, анализ законодательства, практики под руководством руководителя практики или самостоятельно;
- обработка текстовой и аналитической информации;
- подготовка, конструирование и презентация итогов исследовательской и аналитической деятельности;
- самостоятельный поиск дополнительного правового и научного материала, с использованием поисковых систем и сайтов сети Интернет, электронных энциклопедий и баз данных;
- использование электронной почты преподавателей и обучающихся для рассылки, переписки и обсуждения возникших учебных проблем.

Перед прохождением преддипломной практики обучающийся должен изучить программу практики и обратиться к соответствующим правовым нормативным материалам с тем, чтобы быть подготовленным к выполнению поручений, данных руководителем практики и решению конкретных управленческих вопросов. Как при подготовке, так и в период прохождения практики, обучающийся должен обращаться к законодательству, учебной и научной литературе, текущей и нормативной отчетной документации.

Для закрепления полученных в ходе теоретической подготовки знаний и приобретения практического опыта обучающийся должен максимально использовать возможности производственных контактов с главными специалистами профильной организации или Института, с руководителями и работниками основных отделов, ознакомление с еже-

годными отчетами и текущей документацией, с представителями бизнеса, политических организаций, работниками культуры с целью определения эффективности работы местных организаций.

Результатом прохождения практики является выполнение индивидуального задания практиканта, реализация совместного рабочего графика (плана) прохождения практики (включая оценку планируемых результатов обучения по каждому разделу практики), собеседование в рамках заключительной конференции по итогам практики.

При проведении практики в профильной организации руководителем практики от Института и руководителем практики от профильной организации составляется совместный рабочий график (план) проведения производственной практики.

Руководителем практики от Института могут быть внесены изменения и дополнения в зависимости от особенностей предприятия – базы практики. Источниками информации могут служить документы (отчеты, архивы, публикации и пр.), как внутренние, так и внешние, а также данные, полученные путем опроса работников предприятия (анкетирование, интервьюирование) и личных наблюдений практиканта.

При наличии в организации вакантной должности, работа на которой соответствует требованиям к содержанию практики, с обучающимся может быть заключен срочный трудовой договор о замещении такой должности.

Направление на практику оформляется приказом ректора Института с указанием закрепления каждого обучающегося за кафедрой экономики и управления или профильной организацией, а также с указанием вида и срока прохождения практики.

Обучающиеся, совмещающие обучение с трудовой деятельностью, вправе проходить производственную практику, по месту трудовой деятельности в случаях, если профессиональная деятельность, осуществляемая ими, соответствует требованиям к содержанию практики.

При защите практики обучающимся должны быть освещены личные функциональные обязанности, реализуемые обучающимся на рабочем месте, практические результаты, достигнутые в процессе прохождения практики.

Завершающим этапом практики становится оформление результатов, полученных за весь период практики, в виде итогового отчетных материалов, позволяющих оценить качество выполнения программы практики и уровень освоения компетенций.

Обучающиеся в период прохождения практики:

- выполняют индивидуальные задания, предусмотренные программой практики;
- соблюдают правила внутреннего трудового распорядка;
- соблюдают требования охраны труда и пожарной безопасности.

Отчетные материалы по преддипломной практике включают следующие элементы:

1. Титульный лист («Отчет»), в котором указывается вид практики, тип практики, период прохождения практики, место прохождения практики, курс, группа, ФИО обучающегося, руководитель практики от профильной организации, руководитель практики от Института);

2. Договор о практической подготовке обучающихся, заключаемый между организацией, осуществляющей образовательную деятельность, и организацией, осуществляющей деятельность по профилю соответствующей образовательной программы (бланк договора разработан НИЭУП в соответствии с примерной формой, регламентированной Приказом Министерства науки и высшего образования Российской Федерации и Министерства просвещения Российской Федерации от 05.08.2020 № 885/390 «О практической подготовке обучающихся», содержит в себе все необходимые условия прохождения производственной практики, скрепляется печатями и подписями Института и профильной организации);

3. Совместный рабочий график (план) проведения практики (представляет собой готовый документ, содержащий в себе данные о рабочем графике проведения практики, соответствующий этапам проведения практики; содержание практики (в соответствии с

этапами проведения практики; планируемые результаты обучения по разделу; отметку о текущем контроле);

4. Индивидуальное задание для прохождения практики (разрабатывается руководителем практики от института и согласовывается с руководителем практики от профильной организации, содержит перечень вопросов и заданий, необходимых к выполнению обучающимся в период прохождения практики);

5. Личная карточка инструктажа по ознакомлению с требованиями охраны труда, техники безопасности, пожарной безопасности, а также правилами внутреннего трудового распорядка;

6. Оценка результатов прохождения производственной практики (в которой указывается ФИО обучающегося, место прохождения практики, обосновываются задачи практики, результаты работы практиканта, трудовая дисциплина практиканта, рекомендуемая оценка по результатам практики);

7. Приложения (по необходимости).

Результаты прохождения производственной практики обсуждаются на заседаниях кафедры экономики и управления. Промежуточная аттестация по производственной практике проводится в форме зачета с оценкой. Оценка проставляется в ведомость.

Методические рекомендации по прохождению и формированию бланковой документации, а также перечень индивидуальных заданий для практикантов, приведены в фонде оценочных средств для проведения промежуточной аттестации обучающихся по практике.

## **10. Формы отчетности по практике**

Форма отчетности (совместный рабочий график (план), оценка результатов прохождения практики и т.д.) обучающихся о прохождении практики определяется программой практики.

Форма аттестации результатов практики устанавливается учебными планами с учетом требований образовательных стандартов ФГОС ВО по направлению подготовки 38.03.01 Экономика.

Преподаватель, руководитель (руководители) практики от Института оценивает результаты прохождения практики на заключительной конференции.

Дата и время зачета устанавливаются в соответствии с календарным графиком учебного процесса.

Защита практики, как правило, состоит в докладе (8-10 минут) обучающегося и в ответах на вопросы по существу индивидуального задания.

В результате защиты практики обучающийся получает зачет с оценкой. Оценка или зачет по практике приравнивается к оценкам (зачетам) по теоретическому обучению и учитывается при подведении итогов общей успеваемости обучающихся.

Обучающиеся, не выполнившие программу практики без уважительной причины или получившие неудовлетворительную оценку, могут быть отчислены из Института как имеющие академическую задолженность.

### ***Критерии оценки результатов защиты практики***

Оценка формирования знаний, характеризующих этапы формирования компетенций, при проведении практики определяется в процессе собеседования, выполнения индивидуального задания.

Собеседование – средство контроля, организованное как беседа преподавателя с обучающимся, с целью проверки знаний, умений и навыков, сформированных у обучающегося в период практики. Собеседование в рамках вводной и заключительной конференций проводится руководителем практики от института, в рамках подготовительного и основного этапов – руководителем практики от профильной организации. Результат проме-

жуточного контроля руководителя практики от профильной организации оформляется через 5-ти бальную систему, о чем вносится отметка в совместный рабочий план (график) прохождения практики.

Показателями оценки формирования знаний, характеризующих этапы формирования компетенций, является успешное прохождение собеседования, выполнение индивидуального задания.

Результат оценивается по следующим критериям.

*Оценка формирования знаний, характеризующих этапы формирования компетенций*

«отлично»	владеет глубокими и прочными знаниями основ профессиональной деятельности практикующего специалиста, знает специфику работы практикующего специалиста в конкретных условиях, при собеседовании даны адекватные ответы на дополнительные вопросы
«хорошо»	владеет достаточными знаниями основ профессиональной деятельности практикующего специалиста, знает специфику работы практикующего специалиста в конкретных условиях
«удовлетворительно»	показывает недостаточную глубину теоретических знаний
«неудовлетворительно»	обнаружил слабые знания теории

Оценка формирования умений, характеризующих этапы формирования компетенций, при проведении практики определяется в процессе собеседования, проверки отчетной документации.

Собеседование в рамках вводной и заключительной конференций проводится руководителем практики от института, в рамках подготовительного и основного этапов – руководителем практики от профильной организации. Результат промежуточного контроля руководителя практики от профильной организации оформляется через 5-ти бальную систему о чем вносится отметка в совместный рабочий план (график) прохождения практики

Показателями оценки формирования умений, характеризующих этапы формирования компетенций, является успешное прохождение собеседования, адекватное отражение в отчетной документации проделанной практической работы. Результат оценивается по следующим критериям.

*Оценка формирования умений, характеризующих этапы формирования компетенций*

«отлично»	<ul style="list-style-type: none"> <li>- умеет соотнести задачи, решаемые специалистом, с организацией рабочего пространства, обязательной документацией;</li> <li>- отчетная документация оформлена в соответствии с требованиями, полученная информация проанализирована, сформулированы корректные выводы, что следует из результатов собеседования и выполнения контрольных заданий;</li> <li>- в оценке результатов прохождения практики уровень владения умениями оценен как высокий</li> </ul>
«хорошо»	<ul style="list-style-type: none"> <li>- умеет при помощи руководителя практики соотнести задачи, решаемые специалистом, с организацией рабочего пространства, обязательной документацией;</li> <li>- отчетная документация в целом оформлена в соответствии с требованиями, хотя есть недостатки, которые обучающиеся осознают;</li> <li>- в оценке результатов прохождения практики уровень владения умениями оценен как средний</li> </ul>
«удовлетворительно»	<ul style="list-style-type: none"> <li>- затрудняется применять теоретические знания на практике;</li> <li>- допустил ряд неточностей в оформлении документации;</li> </ul>

	- в оценке результатов прохождения практики уровень владения умениями оценен как низкий
«неудовлетворительно»	- за период практики не были выполнены образовательно-воспитательные задачи, допускались серьезные ошибки в оформлении отчетной документации; - в оценке результатов прохождения практики уровень владения умениями оценен как недостаточный.

Оценка формирования умений и навыков, характеризующих этапы формирования компетенций, при проведении практики определяется в процессе собеседования и выполнения индивидуального задания.

Собеседование в рамках вводной и заключительной конференций проводится руководителем практики от института, в рамках подготовительного и основного этапов – руководителем практики от профильной организации. Результат промежуточного контроля руководителя практики от профильной организации оформляется через 5-ти бальную систему, о чем вносится отметка в совместный рабочий план (график) прохождения практики.

Показателями оценки формирования навыков и/ или опыта деятельности, характеризующих этапы формирования компетенций, является успешное прохождение собеседования, адекватное отражение в отчетной документации проделанной практической работы.

Результат оценивается по следующим критериям.

*Оценка формирования умений и навыков,  
характеризующих этапы формирования компетенций*

«отлично»	- в период практики проявлял самостоятельность и творческий подход при планировании и организации всех видов деятельности; - владеет навыками общения с клиентами, представителями профессионального сообщества (специалистами); - в оценке результатов прохождения практики уровень навыков оценен как высокий
«хорошо»	- в период практики проявлял инициативу и добросовестное отношение к работе; - в целом владеет навыками общения с клиентами, представителями профессионального сообщества (специалистами); - обучающийся осознает недостатки в выполнении конкретных заданий; - в оценке результатов прохождения практики уровень навыков оценен как средний
«удовлетворительно»	- в период практики в целом был дисциплинирован; - не всегда мог установить контакт с представителями профессионального сообщества; - не осознает своих ошибок и недостатков в практической работе; - в оценке результатов прохождения практики уровень навыков оценен как низкий
«неудовлетворительно»	- в период практики вел себя безответственно; - не мог установить контакт с представителями профессионального сообщества;

	<ul style="list-style-type: none"> <li>- не признает своих ошибок в практической работе;</li> <li>- в оценке результатов прохождения практики уровень навыков оценен как недостаточный</li> </ul>
--	---

При оценке работы обучающегося в ходе выполнения практики руководителю от профильной организации необходимо учитывать и мотивационную готовность обучающихся к практической деятельности

Руководитель практики от профильной организации оценивает знания, умения, навыки и (или) опыт деятельности, характеризующие этапы формирования компетенций обучающегося, в пределах программы практики, учитывает результаты текущего контроля, осуществляемого руководителем практики от профильной организации.

### ***Критерии выставления итоговой оценки***

<b>Оценка «отлично»</b>	<ul style="list-style-type: none"> <li>- рабочий график (план) проведения практики выполнен полностью, поставленная цель достигнута и конкретные задачи решены;</li> <li>- задания и указания руководителя практики от организации выполнены в установленные сроки;</li> <li>- все необходимые документы представлены в срок и оформлены в соответствии с требованиями;</li> <li>- представленная оценка результатов прохождения практики не содержит каких-либо замечаний в отношении обучающегося;</li> <li>- отсутствуют нарушения правил внутреннего трудового распорядка организации по месту прохождения практики;</li> <li>- обучающийся показывает уверенные знания источников данных, изученных в ходе прохождения практики;</li> <li>- обучающийся уверенно отвечает на вопросы теоретического и практического характера по проблемам, с которыми столкнулся в ходе прохождения практики;</li> <li>- в ходе текущего контроля по практике руководитель практики от профильной организации оценил выполнение заданий не менее чем в 4 балла;</li> <li>- проявляет самостоятельность мышления, показывает овладение практическими навыками</li> </ul>
<b>Оценка «хорошо»</b>	<ul style="list-style-type: none"> <li>- рабочий график (план) проведения практики выполнен, поставленные цели достигнуты, решены конкретные задачи;</li> <li>- выполнены в установленные сроки задания и указания руководителя практики от организации;</li> <li>- представлены в срок правильно оформленные документы;</li> <li>- представленная оценка результатов прохождения практики не содержит каких-либо замечаний в отношении обучающегося;</li> <li>- отсутствуют нарушения правил внутреннего трудового распорядка организации по месту прохождения практики;</li> <li>- в ходе текущего контроля по практике руководитель практики от профильной организации оценил выполнение заданий не менее чем в 3 балла;</li> <li>- обучающийся отвечает на вопросы теоретического и практического характера по вопросам индивидуального задания;</li> <li>- грамотно излагает материал</li> </ul>
<b>Оценка «удовлетворительно»</b>	<ul style="list-style-type: none"> <li>- рабочий график (план) проведения практики в целом выполнен, но поставленная цель достигнута частично, и/или конкретные задачи решены не полностью;</li> <li>- задания и указания руководителя практики от организации выполнялись с нарушением установленных сроков;</li> </ul>

	<ul style="list-style-type: none"> <li>- отчётные документы в целом правильно оформлены, представлены в срок, но имеют некоторые несоответствия требованиям (устранённые в ходе предварительной проверки отчёта);</li> <li>- имеются нарушения правил внутреннего трудового распорядка организации по месту прохождения практики;</li> <li>- в ходе текущего контроля по практике руководитель практики от профильной организации оценил выполнение заданий не менее чем в 3 балла;</li> <li>- обучающийся показывает слабые знания в ответах на вопросы теоретического и практического характера по вопросам индивидуального задания;</li> <li>- обучающийся плохо ориентируется в материале</li> </ul>
<b>Оценка «неудовлетворительно»</b>	<ul style="list-style-type: none"> <li>- рабочий график (план) проведения практики не выполнен, поставленные цели не достигнуты, не решены конкретные задачи;</li> <li>- не выполнены в установленные сроки задания и указания руководителя практики от профильной организации;</li> <li>- не представлены в срок правильно оформленные документы;</li> <li>- грубо нарушены правила внутреннего трудового распорядка организации по месту прохождения практики;</li> <li>- обучающийся не ориентируется в источниках данных;</li> <li>- в ходе текущего контроля по практике руководитель практики от профильной организации оценил выполнение заданий не менее чем в 2 балла;</li> <li>- обучающийся не отвечает на вопросы теоретического и практического характера по вопросам индивидуального задания</li> </ul>

### 11. Перечень учебной литературы и ресурсов сети «Интернет», необходимых для проведения практики

<b>11.1. Основная литература</b>			
	Авторы, составители	Заглавие	Издательство, год
Л1.1	Пономарёв, И. Ф., Полякова, Э. И.	Экономический анализ состояния хозяйственной деятельности предприятий: учебное пособие	Москва, Вологда: Инфра-Инженерия, 2023
Л1.2	Горбатова, Е. Ф.	Бухгалтерский финансовый учет. В 3-х частях. Ч. 3.: учебное пособие	Симферополь: Университет экономики и управления, 2021
Л1.3	Сытник, О. Е., Кулиш, Н. В.	Бухгалтерский финансовый учет и отчетность. Ч.2: учебное пособие	Ставрополь: Ставропольский государственный аграрный университет, 2023
Л1.4	Казакова, Ф. А.	Бухгалтерский учёт: учебное пособие	Саратов: Саратовский государственный технический университет имени Ю.А. Гагарина, ЭБС АСВ, 2022
Л1.5	Москаленко, Н. В., Кириченко, Е. А., Чикурова, С. С.	Бухгалтерская финансовая отчетность: учебное пособие	Тамбов: Тамбовский государственный технический университет, ЭБС АСВ, 2021
Л1.6	Костюкова, Е. И., Бобрышев, А. Н., Манжосова, И. Б., Татарина, М. Н., Ельчанинова, О. В., Феськова, М. В.	Бухгалтерский управленческий учет: учебное пособие	Ставрополь: Ставропольский государственный аграрный университет, 2023

Л1.7	Демина, И. Д., Полулех, М. В., Гордова, М., Сорокина, В. В.	Управленческий (тактический и стратегический) учет: учебник	Саратов: Вузовское образование, 2022
Л1.8	Соломенникова, Е. А., Прищенко, Е. А.	Управленческий учет: учебное пособие	Новосибирск: Новосибирский государственный университет, 2022
Л1.9	Васина, А. В., Глушкова, Ю. О.	Экономический анализ: учебное пособие	Саратов: Саратовский государственный технический университет имени Ю.А. Гагарина, ЭБС АСВ, 2022
Л1.10	Лесняк, В. В., Селезнева, Е. М., Аракельянц, Э. С.	Комплексный экономический анализ хозяйственной деятельности: учебное пособие	Ростов-на-Дону: Донской государственный технический университет, 2019
Л1.11	Кириченко, Д. А., Симионова, Н. Е.	Финансовый анализ: учебное пособие	Москва: Ай Пи Ар Медиа, 2022
Л1.12	Кириченко, Д. А., Симионова, Н. Е.	Финансовый анализ: учебное пособие	Москва: Ай Пи Ар Медиа, 2026

### 11.2. Дополнительная литература

	Авторы, составители	Заглавие	Издательство, год
Л2.1	Голубева, С. С., Голубниченко, М. В.	Бухгалтерский учет: учебник	Москва: Ай Пи Ар Медиа, 2023
Л2.2	Голубева, С. С., Голубниченко, М. В.	Финансовый и управленческий учет: учебное пособие	Москва: Ай Пи Ар Медиа, 2023
Л2.3	Хоружий, Л. И., Турчаева, И. Н., Кокорев, Н. А.	Учет, отчетность и диагностика банкротства в условиях антикризисного управления: практикум	Москва: Научный консультант, 2024
Л2.4	Сытник, О. Е., Кулиш, Н. В.	Бухгалтерский финансовый учет и отчетность. Ч.2: учебное пособие	Ставрополь: Ставропольский государственный аграрный университет, 2023
Л2.5	Головач, О. В., Моисеева, О. П., Бондаренко, О. А., Головач, О. В.	Бухгалтерский управленческий учет в промышленности: учебное пособие	Минск: Вышэйшая школа, 2023
Л2.6	Голубева, С. С., Голубниченко, М. В.	Финансовый и управленческий учет: учебное пособие	Москва: Ай Пи Ар Медиа, 2023
Л2.7	Лавренова, Г. А.	Экономический анализ: практикум	Воронеж: Воронежский государственный технический университет, ЭБС АСВ, 2022
Л2.8	Семёнова, Т. Ю., Затевахина, А. В.	Финансово-экономический анализ: учебное пособие	Санкт-Петербург: Международный банковский институт имени Анатолия Собчака, 2019
Л2.9	Богомолова, Е. В.	Экономический анализ: учебное пособие	Липецк: Липецкий государственный технический университет, ЭБС АСВ, 2023

в) ресурсы сети «Интернет»:

1. [www.elibrary.ru](http://www.elibrary.ru) – научная электронная библиотека;

2. <http://economicus.ru>.

3. <http://ecsocman.hse.ru>. Экономика, Социология, Менеджмент - федеральный образовательный портал.

**12. Перечень электронных библиотечных систем, электронных образовательных ресурсов (современных профессиональных баз данных и информационных справочных систем), лицензионного программного обеспечения**

<b>Электронно-библиотечная система</b>	
IPRBooks ( <a href="http://www.iprbookshop.ru">http://www.iprbookshop.ru</a> )	Договор
<b>Электронные образовательные ресурсы (современные профессиональные базы данных)</b>	
Министерство экономического развития Российской Федерации - <a href="http://economy.gov.ru">economy.gov.ru</a>	Свободный доступ
Министерство экономического развития Ставропольского края - <a href="http://stavinvest.ru">stavinvest.ru</a>	Свободный доступ
Федеральный образовательный портал ЭСМ – ЭКОНОМИКА. СОЦИОЛОГИЯ. МЕНЕДЖМЕНТ - <a href="http://ecsocman.hse.ru">ecsocman.hse.ru</a>	Свободный доступ
Economicus.Ru – интернет ресурс по экономике, менеджменту и финансам - <a href="http://economicus.ru">economicus.ru</a>	Свободный доступ
«Научная электронная библиотека» ( <a href="http://elibrary.ru">elibrary.ru</a> )	Договор
Современная профессиональная база данных «Гарант»	Договор
Современная профессиональная база данных «Консультант Плюс»	Договор
<b>Электронные образовательные ресурсы (информационные справочные системы)</b>	
Информационная справочная система «Гарант»	Договор
Информационная справочная система «Консультант Плюс»	Договор
<b>Обновляемое лицензионное программное обеспечение</b>	
Kaspersky Security Cloud – Free	свободно распространяемое программное обеспечение отечественного производства
Подписка Azure Dev Tools for Teaching Подписка на программное обеспечение «Azure Dev Tools for Teaching», OrderNumber: ICM-182009, идентификатор подписки: 7562a8d2-e5ab-4243-bfb1-ea70a9eca784, Customer №: 1831121443;	
Microsoft Office 2016 Лицензия: V0878238 OfficeProPlusEdu ALNG LicSAPk OLV E 1Y Acdmc Ent	
1С: Предприятие 8.2	Лицензионный договор от 1.03.2013 № 248/ЛД

IBM SPSS Statistics 21	Лицензионный договор от 04.12.2012 № 20121204-2
Эксперт (Финансовый анализ: Проф + оценка бизнеса», «Бюджетирование», «Учет договоров и дебиторской задолженности», «Инвестиционный анализ», «Оценка недвижимости», «Лизинг», «АВС: Анализ продаж: Проф»)	Договор от 17.08.2012 « 1708/2-12

### 13. Материально-техническая база, необходимая для проведения практики

1. Материально-техническое обеспечение производственной практики (в том числе преддипломной) для обучающихся направления подготовки 38.03.01 Экономика проводится на базе экономических, финансовых, маркетинговых, производственно-экономических и аналитических служб организаций различных отраслей, сфер и форм собственности; финансовых, кредитных и страховых учреждениях; органах государственной и муниципальной власти, а также на базе Института (на выпускающей кафедре экономики и управления, бухгалтерии Института и т.п.).

Предпочтение отдается тем профильным организациям, которые имеют материально-технические возможности для реализации целей и задач практики в более полном объеме (необходимая документация, соответствующие рабочие места). Основанием для назначения конкретной организации базой практики является наличие заключенного договора между Институтом и профильной организацией на прохождение практики группой обучающихся или индивидуальных договоров.

При выборе базы практики для обучающихся необходимо руководствоваться, тем, какие определенные практические навыки должен получить будущий выпускник на рабочем месте для выполнения конкретной работы в рамках выбранного направления подготовки.

Перечень профильных организаций для прохождения производственной практики (преддипломной практики) представлен в ОПОП ВО 38.03.01 Экономика.

Разделы практики	Наименование оборудованных объектов для выполнения работ по программе практики с перечнем основного оборудования и программного обеспечения	Вид и/или наименование базы прохождения практики, обладающей необходимой МТБ
1	3	4
Общие вопросы Знакомство с организацией делопроизводства	Для проведения производственной практики обучающемуся необходимо наличие помещения, оснащенного компьютерным или иным оборудованием для работы с документами и имеющим доступ к информационно-справочным системам Специальные помещения, укомплектованные специализированной мебелью и техническими средствами обучения. Помещения для самостоятельной работы обучающихся, оснащенные компьютерной техникой с возможностью подключения к сети «Интернет»	Различные службы аппарата управления профильной организации
		Структурные подразделения Института
Общие вопросы деятельности профильной ор-	Для проведения производственной практики обучающемуся необходимо наличие помещения, оснащенного компьютерным или иным оборудованием для работы с документами и имеющим доступ к информационно-справочным системам	Различные службы аппарата управления профильной организации

ганизации или Института в целом или их подразделений	Специальные помещения, укомплектованные специализированной мебелью и техническими средствами обучения. Помещения для самостоятельной работы обучающихся, оснащенные компьютерной техникой с возможностью подключения к сети «Интернет»	Структурные подразделения Института
--	---	-------------------------------------

2. На обучающихся, принятых в организации на должности по трудовому договору, распространяется Трудовой кодекс РФ, и они подлежат государственному социальному страхованию наравне со всеми работниками.

3. Учебная нагрузка преподавателей на практике определяется исходя из количества обучающихся в группе практикантов и формы проведения практики, согласно приказа по видам работ и нормам времени на текущий учебный год.

4. Материально-техническая база, необходимая для проведения производственной практики (преддипломной практики) в структурных подразделениях института включает в себя:

Наименование специальных помещений и помещений для самостоятельной работы	Оснащенность специальных помещений и помещений для самостоятельной работы
Учебная аудитория «Помещение для хранения и профилактического обслуживания учебного оборудования»	Столы, стулья, стеллаж, 2 персональных компьютера (монитор, системный блок, мышь, клавиатура), сетевое оборудование (сетевые коммутаторы, роутер), сервер (монитор, системный блок, мышь, клавиатура), набор инструментов для профилактического обслуживания учебного оборудования (крепеж, отвертки, плоскогубцы, ножницы), изолента, дрель, паяльник и паяльные принадлежности (олово, канифоль), набор кабелей (силовые кабели, Ethernet-кабели), комплектующие для персональных компьютеров (жесткие диски, видеокарты, процессоры, блоки питания, клавиатуры)
Учебная аудитория «Лаборатория вычислительных машин и сетей. Аудитория для проведения занятий лекционного типа, для занятий семинарского типа, для групповых и индивидуальных консультаций, для текущего контроля и промежуточной аттестации, для самостоятельной работы, для курсового проектирования (выполнения курсовых работ)»	Стол преподавателя, стул преподавателя, доска ученическая, комплект специализированной учебной мебели (ученические столы и стулья, компьютерные ученические столы, кресла), колонки для воспроизведения звука (2 шт.), наушники (4 шт.), системный блок (10 шт.), монитор (10 шт.), клавиатура (10 шт.), компьютерная мышь (10 шт.), принтер, сетевой маршрутизатор. Обеспечен доступ к сети Интернет и в электронную информационную образовательную среду организации

Учебная аудитория «Лаборатория информационных технологий и систем. Аудитория для проведения занятий лекционного типа, для занятий семинарского типа, для групповых и индивидуальных консультаций, для текущего контроля и промежуточной аттестации, для самостоятельной работы, для курсового проектирования (выполнения курсовых работ). Аудитория для проведения научно-исследовательской работы обучающихся»	Стол преподавателя, стул преподавателя, доска ученическая, комплект специализированной учебной мебели (ученические столы и стулья, компьютерные ученические столы, кресла), наушники (1 шт.), системный блок (10 шт.), монитор (10 шт.), клавиатура (10 шт.), компьютерная мышь (10 шт.), сетевой маршрутизатор, информационный стенд. Обеспечен доступ к сети Интернет и в электронную информационную образовательную среду организации
Учебная аудитория «Лаборатория системного программирования. Полигон учебных баз практик. Аудитория для проведения занятий лекционного типа, для занятий семинарского типа, для групповых и индивидуальных консультаций, для текущего контроля и промежуточной аттестации и итоговой аттестации, для самостоятельной работы, для курсового проектирования (выполнения курсовых работ)»	Стол преподавателя, стул преподавателя, доска ученическая, комплект специализированной учебной мебели (ученические столы и стулья, компьютерные ученические столы, кресла), системный блок (10 шт.), монитор (10 шт.), клавиатура (10 шт.), компьютерная мышь (10 шт.), сетевой маршрутизатор, информационный стенд, сейф. Обеспечен доступ к сети Интернет и в электронную информационную образовательную среду организации
Учебная аудитория «Помещение для самостоятельной работы»	Стол преподавателя, стул преподавателя, доска ученическая, комплект специализированной учебной мебели (ученические столы и стулья, компьютерные ученические столы, кресла), системный блок (10 шт.), монитор (10 шт.), клавиатура (10 шт.), компьютерная мышь (10 шт.), сетевой маршрутизатор, звуковые колонки (1 шт.), информационный стенд, принтер. Обеспечен доступ к сети Интернет и в электронную информационную образовательную среду организации
Учебная аудитория «Помещение для самостоятельной работы»	Комплект специализированной учебной мебели (ученические столы и стулья, компьютерные ученические столы, кресла), системные блоки, мониторы, клавиатуры, компьютерные мыши. Обеспечен доступ к сети Интернет и в электронную информационную образовательную среду организации

Учебные аудитории укомплектованы:

- специализированной мебелью: учебные парты, стулья, стол преподавателя;
- техническими средствами обучения: проектор, экран, компьютер.

Помещения для самостоятельной работы обучающихся оснащены компьютерной техникой с возможностью подключения к сети «Интернет» и обеспечением доступа в электронную информационно-образовательную среду организации.

Невинномысский институт экономики, управления и права»  
Кафедра экономики и управления

УТВЕРЖДЕН  
на заседании кафедры ЭиУ  
протокол № 8  
«25» марта 2026 г.  
Заведующий кафедрой ЭиУ

\_\_\_\_\_ О.А. Мазур

**ФОНД ОЦЕНОЧНЫХ СРЕДСТВ  
ПО ПРАКТИКЕ**

**Производственная практика, Преддипломная практика**  
направление подготовки 38.03.01 Экономика  
направленность (профиль) программы: Учет, анализ и финансовый контроль

## СОДЕРЖАНИЕ

1 Организация практики. Оценочные материалы и критерии оценки ожидаемых результатов.....	3
1.1 Организация практики. Перечень оценочных средств, распределенных по видам контроля и критерии оценки ожидаемых результатов .....	3
1.2 Типовые компетентностно-ориентированные задания или иные материалы, необходимые для оценки знаний, умений и навыков, характеризующие этапы формирования компетенций в процессе освоения образовательной программы .....	5
1.3 Фонд оценочных средств для проведения промежуточной аттестации обучающихся по практике .....	21
2 Методические материалы, определяющие процедуры оценивания знаний, умений и навыков, характеризующие этапы формирования компетенций.....	23
2.1 Методические рекомендации по выполнению и подготовке к защите отчета по преддипломной практике.....	23
2.2 Образовательные, научно-исследовательские и научно-производственные технологии, используемые на преддипломной практике .....	26
2.3 Особенности проведения практики для инвалидов и лиц с ограниченными возможностями здоровья.....	26
Приложение А.1 - Образцы отчетных документов по преддипломной практике, проводимой в структурных подразделениях Института .....	28
Приложение А.2 - Образцы отчетных документов по преддипломной практике, проводимой в профильной организации .....	38

# 1 ОРГАНИЗАЦИЯ ПРАКТИКИ. ОЦЕНОЧНЫЕ МАТЕРИАЛЫ И КРИТЕРИИ ОЦЕНКИ ОЖИДАЕМЫХ РЕЗУЛЬТАТОВ

## 1.1 Организация практики. Перечень оценочных средств, распределенных по видам контроля и критерии оценки ожидаемых результатов

Форма промежуточной аттестации результатов преддипломной практики устанавливается учебными планами с учетом требований образовательных стандартов ФГОС ВО по направлению подготовки 38.03.01 Экономика – зачет с оценкой. Оценка по преддипломной практике приравнивается к оценкам (зачетам) по теоретическому обучению и учитывается при подведении итогов общей успеваемости обучающихся.

Руководитель (руководители) практики от Института оценивает результаты прохождения практики на заключительной конференции. Дата и время зачета с оценкой устанавливаются в соответствии с календарным учебным графиком.

Защита практики, как правило, состоит в докладе обучающегося (5-9 минут) и в ответах на вопросы по существу отчета.

Обучающиеся, не выполнившие программу практики по уважительной причине, направляются на практику вторично, в свободное от учебы время. Обучающиеся, не выполнившие программу практики без уважительной причины или получившие неудовлетворительную оценку, могут быть отчислены из Института как имеющие академическую задолженность.

Для соблюдения прав обучающихся при определении места практики в структуре ОПОП ВО 38.03.01 Экономика в НИЭУП предусмотрена возможность ликвидации обучающимся академической задолженности по всем видам практик и проведения первой повторной промежуточной аттестации и (или) второй повторной промежуточной аттестации.

Отчетные материалы (договор об организации и проведении практики (при необходимости); титульный лист; рабочий график (план) / совместный рабочий график (план); личная карточка инструктажа по ознакомлению с требованиями охраны труда, техники безопасности, пожарной безопасности, а также правилами внутреннего трудового распорядка; индивидуальное задание; оценка результатов прохождения практики и др.), предоставляемые обучающимися на заключительной конференции для прохождения процедуры промежуточной аттестации, определяются программой практики, и представлены в приложениях А.1, А.2 к ФОС по практике.

Текущий контроль успеваемости производится в течение хода практики руководителем (-ями) в форме наблюдения и внесения отметок о качестве освоения компетенций. Промежуточная аттестация по окончании практики проходит в форме зачета с оценкой, в виде отчета о результатах прохождения практики на заключительной конференции.

При оценивании отчета о результатах прохождения практики, учитываются отзывы руководителей практики от профильных организаций (при наличии) или структурного подразделения Института; ответы на вопросы в ходе отчета. Оценка проставляется в ведомость, зачетную книжку студента.

Объектами оценивания выступают:

- практическая подготовка (активность, своевременность выполнения этапов и т.п.);
- степень сформированности предусмотренных компетенций;
- практический уровень освоения необходимыми видами профессиональной деятельностью.

**Перечень оценочных средств, распределенные по видам контроля и критерии оценки ожидаемых результатов**

№ п/п	Наименование оценочного средства	Краткая характеристика оценочного средства	Критерии оценивания
1	2	3	4
<b>Текущий контроль</b>			
1	Наблюдение	Средство контроля, которое является основным методом при текущем контроле, проводится с целью измерения частоты, длительности, топологии действий студентов, обычно в естественных условиях с применением неинтерактивных методов	<b>оценка «выполнено»</b> выставляется студенту, верно установившему все значимые обстоятельства проблемы, сделан значимый вывод и представлено решение на основании применения знаний, умений и навыков; <b>оценка «не выполнено»</b> выставляется студенту, который не разрешил задачу либо неверно сделал выводы и (или) выполнил расчеты
2	Индивидуальное задание	Частично регламентированное задание, имеющее нестандартное решение и позволяющее диагностировать умения, интегрировать знания различных областей, аргументировать собственную точку зрения. Может выполняться в индивидуальном порядке или группой обучающихся	<b>оценка «зачтено»</b> выставляется студенту, верно установившему все значимые обстоятельства проблемы, сделан значимый вывод и представлено решение на основании применения знаний, умений и навыков; <b>оценка «не зачтено»</b> выставляется студенту, который не разрешил задачу либо неверно сделал выводы и (или) выполнил расчеты
<b>Промежуточный контроль</b>			
3	Зачет с оценкой	Средство, позволяющее оценить способность студента решать задачи, приближенные к профессиональной деятельности. Проводится в виде отчета о результатах прохождения практики. Рекомендуется для оценки умений и владений студентов	<b>оценка «отлично»</b> выставляется студенту, если он своевременно в установленные сроки представил на кафедру оформленные в соответствии с требованиями отчетные материалы по результатам прохождения практики; во время отчета о результатах прохождения практики изложил в полном объеме ответы по всем вопросам; детализированные критерии выставления итоговой оценки представлены в п. 10 программы практики; <b>оценка «хорошо»</b> выставляется студенту, если он своевременно в установленные сроки представил на кафедру оформленные в соответствии с требованиями отчетные материалы по результатам прохождения практики; во время отчета о результатах прохождения практики изложил в достаточном объеме ответы по всем вопросам; детализированные критерии выставления итоговой оценки представлены в п. 10 программы практики; <b>оценка «удовлетворительно»</b> выставляется студенту, если он своевременно в установленные сроки представил на кафедру отчетные документы по практике, но получил существенные замечания по их оформлению или имел в оценочном

1	2	3	4
			<p>листе замечания от руководителей; во время отчета о результатах прохождения практики ответил не на все вопросы; детализированные критерии выставления итоговой оценки представлены в п. 10 программы практики;</p> <p><b>оценка «неудовлетворительно»</b> выставляется студенту, не выполнившему программу практики в связи отсутствием по месту закрепления, или получившему отрицательный отзыв о работе, или ответившему неверно на вопросы во время отчета о результатах прохождения практики; детализированные критерии выставления итоговой оценки представлены в п. 10 программы практики</p>

## 1.2 Типовые компетентностно-ориентированные задания или иные материалы, необходимые для оценки знаний, умений и опыта практической деятельности, характеризующие этапы формирования компетенций в процессе освоения образовательной программы

### Компетентностно-ориентированные задания

#### *Введение*

*Во введении студент отражает цель прохождения практики:*

- вид практики,
- цели и задачи практики, место прохождения практики (профильная организация / образовательная организация (далее - ПО / ОО), объект исследования ВКР (далее – исследуемое предприятие),

- сроки прохождения практики;

- перечень основных ознакомительных мероприятий, работ и заданий.

Далее, отражает тему ВКР и обосновывает выбор ее. Студент готовит обоснование актуальности и практической значимости выбранной темы исследования, выбранной в рамках выпускной квалификационной работы.

Указывает цели и задачи исследования в ВКР. Студент характеризует литературу, которую планирует использовать при написании выпускной квалификационной работы.

Приводит список использованных источников (монографии, сборники научных трудов, статьи в периодической печати, источники сети Интернет) и формирует его (представляет его в виде приложения к отчету по практике).

Дает оценку степени изученности исследуемой проблемы. Комментирует исследование теоретических и методологических основ в рамках выбранной темы.

Раскрывает изученность исследуемой проблемы. Систематизирует различные точки зрения (научных школ, отдельных ученых). Дает обоснование своей точки зрения по изучаемой теме.

Рассматривает развитие теории в ретроспективном и территориальном аспекте.

Во введении отражаются нормативно-правовые акты, связанные с изучаемой проблемой и спецификой деятельности исследуемого предприятия (нормативных актов, регулирующих деятельность организации: Законы Российской Федерации, Постановлений Правительства, Приказы Министерств и ведомств, инструкции и методические указания и др.).

Также во введении может быть обобщен зарубежный опыт решения проблемы по теме исследования выпускной квалификационной работы и дана оценка возможности его использования для данного объекта исследования.

### Задание 1

1. Отразить тему ВКР и обосновать ее выбор. Студент готовит обоснование актуальности и практической значимости выбранной темы исследования, выбранной в рамках выпускной квалификационной работы.

2. Указать цели и задачи исследования в ВКР.

3. Дать характеристику списка использованных источников (монографии, сборники научных трудов, статьи в периодической печати, источники сети Интернет) и формирует его (представляет его в виде приложения к отчету по практике).

4. Дать оценку степени изученности исследуемой проблемы. Дать комментарии исследованию теоретических и методологических основ в рамках выбранной темы. Раскрыть изученность исследуемой проблемы. Провести анализ различных точек зрения (научных школ, отдельных ученых). Дать обоснование своей точки зрения по изучаемой теме.

5. Отразить нормативно-правовые акты, связанные с изучаемой проблемой и спецификой деятельности организации (нормативных актов, регулирующих деятельность организации: Законы Российской Федерации, Постановлений Правительства, Приказы Министерств и ведомств, инструкции и методические указания и др.).

**Изучение нормативно-справочной и правовой информации по теории и практике исследуемой проблемы.** Во введении отчета о производственной (преддипломной) практике студент перечисляет эти нормативные акты с указанием даты их утверждения, номера, и органа государственного управления, принявшего тот или иной акт (Закон Российской Федерации, Постановление Правительства и т.д.), а также основные регулятивные положения, относящиеся к деятельности исследуемого предприятия.

6. При необходимости обобщить зарубежный опыт решения проблемы по теме исследования выпускной квалификационной работы и дать оценку возможности его использования для исследуемого предприятия (далее – ИП).

### *Ознакомление с исследуемым предприятием*

#### Задание 2

Собрать информацию об исследуемом предприятии, его организационно-правовой форме, видах деятельности, рынке, где функционирует организация, о продукции и (или) услугах данной организации.

Представить миссию, цели, задачи, историю развития исследуемого предприятия.

В рамках данного раздела практики студент должен выяснить и приложить к отчету следующую информацию:

- полное и сокращенное наименование исследуемого предприятия;
- дату ее регистрации;
- общие сведения об исследуемом предприятии: адрес, сфера деятельности, структура вышестоящий орган управления;
- организационно-правовую форму (государственное, частное, муниципальное, акционерное, малое, совместное предприятие и т.д.);
- размер уставного капитала;
- историю создания (предпосылки и условия, способствовавшие созданию предприятия, факторы, оказавшие влияние на географическое и территориальное расположение организации) и развития (факторы, способствовавшие развитию организации на этапе ее становления и в настоящее время) исследуемого предприятия;
- специфику организации, сферу, виды и масштабы деятельности;
- миссию и основные цели исследуемого предприятия;
- характеристика отрасли/рынка;
- доля рынка;
- краткая характеристика материально-технической базы;
- анализ основных параметров деятельности исследуемого предприятия.

**Задание 3**

Изучить организацию бухгалтерского и налогового учета на предприятии

- проанализировать первичные документы, учетные регистры и отчетность
- проанализировать организацию учета и контроля в организации
- изучить синтетический и аналитический учет имущества, капитала и обязательств
- проанализировать материалы инвентаризаций, налоговых и аудиторских

проверок в профильной организации

- использовать применяемые профильной организацией информационные технологии в бухгалтерском учете

Обучающемуся в данном разделе необходимо изучить первичные документы, учетные регистры, бухгалтерскую, налоговую отчетность предприятия и отражения в них хозяйственных операций:

Для отражения корреспонденции по счетам бухгалтерского учета, можно использовать пример следующей таблицы:

Таблица - Пример журнала учета хозяйственных операций

Первичный документ	Содержание операции	Корреспондирующие счета	
		Дебет	Кредит
1	2	3	4
Денежные суммы, поступившие на расчетный счет			
Платежное поручение	Получены деньги от покупателей в т.ч. авансы под поставку товаров	51	62
Ордер а сдачу денег в банк	Сданы в банк денежные средства из кассы (выручка от продажи, депонентские суммы и т.п.)	51	50
Платежное поручение	Поступили денежные средства, числившиеся в пути	51	57
Платежное поручение	Получены краткосрочные кредиты и займы	51	66
Платежное поручение	Получены долгосрочные кредиты и займы	51	67
Платежное поручение	Поступили суммы вкладов в уставный капитал от учредителей	51	75
Платежное поручение	Поступили суммы по удовлетворенным претензиям (ранее предъявленным)	51	76
Платежное поручение	Поступили суммы страховых возмещений, полученных от страховых компаний	51	76
Платежное поручение	Поступили суммы удовлетворенных претензий (ранее предъявленных)	51	76
Платежное поручение	Поступили денежные средства в счет прибыли, полученной от исполнения договора простого товарищества (запись у участника договора простого товарищества)	51	76
Платежное поручение	Поступили денежные средства в счет причитающейся прибыли по договору доверительного управления имуществом (запись у учредителя управления)	51	79

1	2	3	4
Платежное поручение	Отражены доходы, поступившие в счет будущих периодов (плата за коммунальные услуги, услуги связи и т.п.)	51	98
<b>Выбытие денежных средств с расчетного счета</b>			
Чек на получение денег в банке	Получены наличные деньги с расчетного счета в банке (на выплату заработной платы, пенсий, пособий, премий и т.д.)	50	51
Платежное поручение	Отражено зачисление денежных средств на аккредитивы и особые счета, задепонированы средства при выдаче чековых книжек и пр.	55	51
Платежное поручение	Отражены предоставленные денежные займы другим организациям	58	51
Платежное поручение	Оплата акцептованных счетов, платежных требований поставщиков	60	51
Платежное поручение	Погашены краткосрочные кредиты и займы	66	51
Платежное поручение	Погашены долгосрочные кредиты и займы	67	51
Платежное поручение	Перечисление в бюджет платежей по налогам и сборам	68	51
Платежное поручение	Перечислены взносы на социальное страхование	69	51
Платежное поручение	Перечисление разным организациям и физическим лицам	76	51

#### **Задание 4**

Изучить отчетность предприятия

- принять участие в работе по составлению отчетности профильной организации
- на основании результатов проведенного анализа разработать предложения по решению выявленных проблем, составление заключения о возможности практического использования полученных результатов

-изучить:

- Требования, предъявляемые к бухгалтерской отчетности
- Состав бухгалтерской отчетности
- Порядок составления и представления бухгалтерской отчетности
- Порядок формирования показателей бухгалтерского баланса
- Порядок формирования отчета о финансовых результатах
- Порядок формирования отчета о движении денежных средств
- порядок формирования отчета об изменениях капитала

Для ознакомления с порядком формирования бухгалтерской отчетности можно использовать следующие таблицы:

Таблица - Порядок составления Бухгалтерского баланса в ООО «XXX» за 202X год

Строка баланса	Код строки баланса	Формирование показателей баланса
<b>Актив</b>		
<b>I. Внеоборотные активы</b>		
Нематериальные активы	1110	-
Результаты исследований и разработок	1120	-
Основные средства	1130	Сальдо по Дт счета 01 (246тыс.руб) минус Сальдо по Кт счета 02 (15тыс.руб) = 231 тыс.руб.
Доходные вложения в материальные ценности	1140	-
Финансовые вложения	1150	-
Отложенные налоговые активы	1160	-
Прочие внеоборотные активы	1170	-
<b>ИТОГО по разделу I</b>	<b>1100</b>	<b>231 тыс.руб.</b>
<b>II. Оборотные активы</b>		
Запасы	1210	Сальдо по Дт счета 10 (5210 тыс.руб.)+ Сальдо по Дт счета 43(2200 тыс.руб.) + Сальдо по Дт счета 97(787 тыс.руб.) = 8197 тыс.руб.
Налог на добавленную стоимость по приобретенным ценностям	1220	-
Дебиторская задолженность	1230	Сальдо по счету 60(897 тыс.руб.),62(1170 тыс.руб) = 2067 тыс.руб.
Финансовые вложения (за исключением денежных эквивалентов)	1240	Сальдо по счету 58 (649 тыс.руб.)
Денежные средства и денежные эквиваленты	1250	Сальдо по Дт счета 50(10 тыс.руб.) + Сальдо по Дт счета 51(7638 тыс.руб.)=7648 тыс.руб.
Прочие оборотные активы	1260	-
<b>Итого по разделу II</b>	<b>1200</b>	<b>18561 тыс.руб.</b>
<b>БАЛАНС</b>	<b>1600</b>	<b>Сумма строк 1100(231 тыс.руб.)+ 1200 (18561 тыс.руб.) = 18792 тыс.руб.</b>
<b>Пассив</b>		
<b>III. Капитал и резервы</b>		
Уставный капитал	1310	Сальдо по Кт счета 80(10 тыс.руб.)
Собственные акции, выкупленные у акционеров	1320	-
Переоценка внеоборотных активов	1340	-
Добавочный капитал (без переоценки)	1350	-

Резервный капитал	1360	-
Нераспределенная прибыль (непокрытый убыток)	1370	Сальдо счета 84(12825 тыс.руб.)
ИТОГО по разделу III	1300	12835 тыс.руб.
IV. Долгосрочные обязательства		
Заемные средства	1410	-
Отложенные налоговые обязательства	1420	-
Оценочные обязательства	1430	-
Прочие обязательства	1450	-
ИТОГО по разделу IV	1400	-
V. Краткосрочные обязательства		
Заемные средства	1510	-
Кредиторская задолженность	1520	Сальдо по Кт счета 60(3240 тыс.руб.), 70(12 тыс.руб.), 76(2705 тыс.руб.) = 5957 тыс.руб.
Доходы будущих периодов	1530	-
Оценочные обязательства	1540	-
Прочие обязательства	1550	-
ИТОГО по разделу V	1500	5957 тыс. руб.
БАЛАНС	1700	Сумма строк 1300(12835 тыс. руб.), 1500(5957 тыс.руб.) = 18792 тыс.руб.

### Порядок формирования финансовых результатов

Таблица - Порядок заполнения Отчета о финансовых результатах в ООО «XXX» за 201X год

Наименование показателя	Код строки	Техника расчета показателя
Выручка	2110	Сальдо счета 90-1(44254 тыс.руб.) минус Сальдо счета 90-3(7965 тыс.руб.) = 36289 тыс.руб.
Себестоимость продаж	2120	Оборот по счету 90-2 (19104 тыс.руб.)
Валовая прибыль	2100	Разность строк 2110(36289 тыс.руб.) и 2120(19104 тыс.руб.) = 17185 тыс.руб.
Коммерческие расходы	2210	-
Управленческие расходы	2220	-
Прибыль (убыток) от продаж	2200	Строка 2100(17185 тыс.руб.) за минусом строк 2210, 2220 = 17185 тыс.руб.
Доходы от участия в других организациях	2310	-
Проценты к получению	2320	-
Проценты к уплате	2330	-
Прочие доходы	2340	Кт счета 91-1-1 «Прочие доходы» за минусом НДС (38 тыс.руб.)
Прочие расходы	2350	Дт счета 91-2 субсчет «Прочие расходы» (1009 тыс.руб.)
Прибыль (убыток) до налогообложения	2300	Сумма строк 2200(17185 тыс.руб.), 2340(38 тыс.руб.) за минусом суммы 2350(1009 тыс.руб.) = 16214 тыс.руб.
Текущий налог на прибыль	2410	3389 тыс.руб.
в т.ч. постоянные налоговые	2421	-

обязательства (активы)		
Изменение отложенных налоговых обязательств	2430	-
Изменение отложенных налоговых активов	2450	-
Прочее	2460	-
Чистая прибыль (убыток)	2400	12825 тыс.руб.
Совокупный финансовый результат периода	2500	12825 тыс.руб.

### Порядок формирования отчёта о движении денежных средств

Таблица - Порядок заполнения Отчета о движении денежных средств в ООО «XXXX» за 202X год

Наименование показателя	Код строки	Техника расчета показателя
<b>Денежные потоки от текущих операций</b>		
Поступления – всего:	4110	Сумма строк 4111(112866 тыс.руб.)-4119(10 тыс.руб.) = 119996 тыс.руб.
В том числе: От продажи продукции, товаров, работ, услуг	4111	Оборот по Дт счета 50 в корреспонденции со счетом 62(5180 тыс.руб.) + Оборот по Дт счета 51 в корреспонденции со счетом 62(107686 тыс.руб.) = 112866 тыс.руб.
Прочие поступления	4119	130 тыс.руб.
Платежи – всего:	4120	Сумма строк 4121(41444 тыс.руб.)-4129(213218 тыс.руб.)=104464 тыс.руб.
В том числе: Поставщикам (подрядчикам) за сырье, материалы, работы, услуги	4121	Оборот по Кт счета 50 в корреспонденции со счетом 60 (21800 тыс.руб.)+ Оборот по Кт счета 51 в корреспонденции со счетом 60(19644 тыс.руб.) = 41444 тыс.руб.
Наименование показателя	Код строки	Техника расчета показателя
В связи с оплатой труда работников	4122	Оборот по Дт счета 70 в корреспонденции со счетами 51(35063 тыс.руб.)
Прочие платежи	4129	213218 тыс.руб.
Сальдо денежных потоков от текущих операций	4100	Сумма строк 4110(119996тыс.руб.), 4120(104464 тыс.руб.) = 15532 тыс.руб.
<b>Денежные потоки от инвестиционной деятельности</b>		
Поступления – всего:	4210	45тыс.руб.
Платежи – всего:	4220	3584 тыс.руб.
Сальдо денежных потоков от инвестиционных операций	4200	Строка 4210(45 тыс.руб.) минус 4220( 3584 тыс.руб. = -3539 тыс.руб.
<b>Денежные потоки от финансовых операций</b>		

Поступления – всего:	4310	Сумма строк 4311(17650 тыс.руб.)-4319=17650 тыс.руб.
В том числе: Получение кредитов и займов	4311	Оборот по Кт счета 66 в корреспонденции со счетом 51(17650 тыс.руб.)
Платежи – всего:	4320	Строка 4323(29727 тыс.руб.)
В связи с погашением (выкупом) векселей и других долговых ценных бумаг, возврат кредитов и займов	4323	Оборот по Дт счета 66 в корреспонденции со счетом 51(29727 тыс.руб.)
Сальдо денежных потоков от финансовых операций	4300	Разница строк 4310(17650 тыс.руб.), 4320)29727 тыс.руб.) = -12077 тыс.руб.
Сальдо денежных потоков за отчетный период	4400	Сумма строк 4100(15532тыс.руб.), 4200(-3539 тыс.руб.), 4300(-12077) = -84 тыс. руб.
Остаток денежных средств и денежных эквивалентов на начало отчетного периода	4450	87 тыс.руб.
Остаток денежных средств и денежных эквивалентов на конец отчетного периода	4500	Строка 4450 (87 тыс.руб. _ минус строка 4400 (-84 тыс.руб.) = 3 тыс.руб.

### Порядок формирования отчета об изменениях капитала

Таблица - Порядок заполнения Отчета об изменениях капитала в ООО «XXX»

Наименование показателя	Код строки	Техника расчета показателя
<b>Раздел 1. Движение капитала</b>		
Увеличение капитала – всего:	3310	Строка 3311(12825 тыс руб.) минус 3316 = 12825 тыс.руб.
В том числе: Чистая прибыль	3311	Строка 2400 отчета о фин.рез-х (12825тыс.руб.)
Переоценка имущества	3312	-
Реорганизация юридического лица	3316	-
Уменьшение капитала – всего:	3320	-
убыток	3321	-
дивиденды	3327	-
Изменение добавочного капитала	3330	-
Изменение резервного капитала	3340	-
Величина капитала на 31 декабря 202X г.:	3300	12835 тыс.руб.
<b>Раздел 2. Корректировки в связи с изменением учетной политики и исправлением ошибок</b>		
-		
<b>Раздел 3. Чистые активы</b>		
Чистые активы	3600	Равна строке 3300 (12835 тыс. руб.)

#### Задание 5

Провести анализ учетной политики

Изучить приказ об учетной политике ПО / ООО. Анализ соответствия учетной политики требованиям законодательства в области бухгалтерского учета.

Анализ учетной политики для целей бухгалтерского учета. Анализ учетной поли-

тики для целей налогового учета.

Для наглядности информация может быть представлена в виде таблицы.

Таблица – Анализ учетной политики в ПО / ОО

Элемент учетной политики	Допустимые законодательством варианты	Вариант, используемый в ПО / ОО	Соответствие

- проанализировать соответствие учетной политики требованиям законодательства;
- сделать вывод об эффективности учетной политики для целей бухгалтерского и налогового учета;
- разработать мероприятия по совершенствованию учетной политики организации.

### Задание 6

Провести анализ основных экономических показателей деятельности

Изучить основные экономические показатели деятельности ПО / ОО. Представить краткую характеристику масштабов деятельности, технико – экономических показателей, структуры производимой продукции, выполняемых работ или оказываемых услуг, эффективности работы.

Проанализировать основные показатели работы предприятия за предшествующие 2-3 года (выручка от реализации продукции, себестоимость, прибыль, численность персонала и т.д.).

Стоимостные показатели следует анализировать за ряд предыдущих лет фактически, а за отчетный год необходимо сопоставить плановые и фактические значения и определить абсолютное отклонение, темпы роста либо их снижения.

Ниже приводятся примерные таблицы основных технико-экономических показателей предприятия.

Таблица – Анализ основных экономических показателей деятельности

Показатели	Прошлый год	Отчетный год			Отклонение		В % к прошлому году
		план	факт	выполнение плана	от плана	от прошлого года	
1. Выручка от реализации продукции, тыс. руб.							
2. Себестоимость продукции, тыс. руб.							
3. Прибыль от реализации продукции, тыс. руб.							
4. Затраты на 1 руб. товарной продукции, руб.							
5. Численность промышленно-производственного персонала, чел.							
6. Фонд заработной платы, тыс. руб.							
7. Среднегодовая зарплата 1 работника, тыс. руб.							
8. Выработка продукции на 1 работника, тыс. руб./чел.							



Амортизация основных средств									
Прочие затраты									

Таблица - Формирование финансовых результатов

Показатели	Год			Отклонение	Темп роста, %
	1	2	3		
А	1	2	3	4	5
1. Доходы и расходы по обычным видам деятельности. Выручка (нетто) от продажи товаров, продукции, работ, услуг (за минусом налога на добавленную стоимость, акцизов и аналогичных обязательных платежей)					
Себестоимость проданных товаров, продукции, работ, услуг					
Валовая прибыль					
Коммерческие расходы					
Управленческие расходы					
Прибыль (убыток) от продаж					
2. Прочие доходы и расходы					
Проценты к получению					
Проценты к уплате					
Доходы от участия в других организациях					
Прочие доходы					
Прочие расходы					
3. Прибыль (убыток) до налогообложения					
Налог на прибыль и иные аналогичные обязательные платежи					
Прибыль (убыток) от обычной деятельности					
Чистая прибыль (нераспределенная прибыль (убыток) отчетного периода)					

Таблица - Показатели платежеспособности и финансовой устойчивости

Наименование	Оптимальное значение	По состоянию на 1 января			Абсол. отклонение (+,-) от оптим. значения		
		год	год	год	год	год	год
Коэффициент абсолютной ликвидности	>0.2						
Промежуточный коэффициент ликвидности	>0.5						
Общий коэффициент текущей ликвидности	2						
Коэффициент обеспеченности собственными средствами	0.1						
Коэффициент восстановления платежеспособности	1.0						

Коэффициент финансовой независимости	$\geq 1$						
Коэффициент соотношения заемного и собственного капитала	$>0.5 < 1$						

Таблица - Комплексная оценка деятельности организации

Показатели	Год	Год	Год	Абсолютное отклонение (+,-)		Темп роста, %
1. Объем продаж без НДС, тыс. руб.						
2. Персонал: а) среднесписочная численность, чел. б) оплата труда с начислениями, тыс. руб.						
3. Материальные затраты, тыс. руб.						
4. Основные средства, тыс. руб.						
5. Оборотные средства в товарно-материальных ценностях, тыс. руб.						
6. а) Производительность труда, тыс. руб. б) Продукция на 1 руб. оплаты, руб.						
7. Материалоотдача, руб.						
8. Фондоотдача, руб.						
9. Оборачиваемость оборотных средств, кол-во оборотов						

На основе полученных результатов необходимо по каждому показателю сделать выводы.

### Задание 7

Провести финансовый анализ организации

В основе финансового анализа лежит расчет специальных показателей, чаще в виде коэффициентов, характеризующих тот или иной аспект финансово-хозяйственной деятельности организации. Среди самых популярных финансовых коэффициентов можно выделить следующие:

1) Коэффициент автономии (отношение собственного капитала к общему капиталу (активам) предприятия), коэффициент финансовой зависимости (отношение обязательств к активам).

2) Коэффициент текущей ликвидности (отношение оборотных активов к краткосрочным обязательствам).

3) Коэффициент быстрой ликвидности (отношение ликвидных активов, включающих денежные средства, краткосрочные финансовые вложения, краткосрочную дебиторскую задолженность, к краткосрочным обязательствам).

4) Рентабельность собственного капитала (отношение чистой прибыли к собственному капиталу предприятия)

5) Рентабельность продаж (отношение прибыли от продаж (валовой прибыли) к выручке предприятия), рентабельность по чистой прибыли (отношение чистой прибыли к выручке).

*Методики финансового анализа*

Обычно используют следующие методы финансового анализа: вертикальный анализ, горизонтальный анализ, прогнозный анализ на основе трендов, факторный и другие

методы анализа.

Важно отметить, что финансовый анализ – это не просто расчет различных показателей и коэффициентов, сравнение их значений в статике и динамике. Итогом качественного анализа должен явиться обоснованный, подкрепленный расчетами вывод о финансовом положении организации, который и станет основой для принятия решений менеджментом, инвесторами и другими заинтересованными лицами.

*Источники информации для финансового анализа*

В качестве основного источника информации для финансового анализа выступает публичная бухгалтерская отчетность организации.

*Основные формы отчетности:*

- Бухгалтерский баланс
- Отчет о финансовых результатах

Эти документы дают возможность рассчитать все основные финансовые показатели и коэффициенты. Для более глубокого анализа можно использовать отчеты о движении денежных средств и капитала организации, которые составляются по итогам финансового года.

Бухгалтерский баланс – один из основных документов финансовой отчетности предприятия. В нем отражается стоимостной состав имущества и источников его финансирования на первое число отчетного периода и первое число следующего за ним периода.

Данные баланса позволяют оценить структуру активов (имущества) предприятия, т.е. соотношение внеоборотных (основные средства, нематериальные активы – патенты, лицензии, товарные знаки, незавершенное строительство, долгосрочные финансовые вложения) и оборотных активов (запасы – сырье и материалы, готовая продукция) в составе имущества.

Данные баланса позволяют оценить структуру пассивов, т.е. источников финансирования имущества, которые делятся на собственные и заемные.

Баланс позволяет рассчитать и оценить:

- а) уровень и динамику мобильности имущества;
- б) состав и структуру оборотных активов;
- в) соотношение собственных и заемных источников финансирования;
- г) соответствие структуры источников финансирования структуре активов;
- д) величину и достаточность собственных оборотных средств;
- е) уровень платежеспособности;

ж) состав и величину дебиторской и кредиторской задолженности и причины их изменения за период.

Итоги по активу и пассиву баланса называются валютой, баланса, которая отражает в активной и пассивной частях бухгалтерское соответствие размеров экономических ресурсов организации объему финансовых ресурсов, предоставленных собственниками и кредиторами. Разграничение пассивной части баланса на капитал и обязательства соответствует не только различному характеру обязательств организации перед собственником и третьими лицами, но также срочности и порядку их погашения. Признание и отражение в бухгалтерском балансе величины собственного и заемного капитала должно обеспечить его владельцам контроль за ожидаемым наращением его.

При проведении анализа баланса преследуются две основные цели:

Получение информации о способности предприятия зарабатывать прибыль.

Получение информации об имущественном и финансовом состоянии предприятия, т.е. о его обеспеченности источниками для получения прибыли.

Горизонтальный (временной) анализ – сравнение каждой позиции отчетности с предыдущим периодом, что позволяет выявить тенденции изменения статей баланса или их групп и на основании этого исчислить базисные темпы роста (прироста).

Вертикальный (структурный) анализ – проводится в целях определения структуры итоговых финансовых показателей, т.е. выявления удельного веса отдельных статей отчетности в общем итоговом показателе (выявление влияния каждой позиции на результат

в целом).

#### *Оценка ликвидности баланса*

Главная задача оценки ликвидности баланса - определить величину покрытия обязательств предприятия его активами, срок превращения которых в денежную форму (ликвидность) соответствует сроку погашения обязательств (срочности возврата).

Для проведения анализа актив и пассив баланса группируются по следующим признакам:

- по степени убывания ликвидности (актив);
- по степени срочности оплаты (погашения) (пассив).

2. Отчет о прибылях и убытках – характеризует финансовые результаты отчетного периода, в нем отражаются такие показатели, как выручка от реализации продукции, налогооблагаемая прибыль, направления использования прибыли, оставшейся в распоряжении предприятия.

#### *Финансовое состояние предприятия*

Финансовое состояние предприятия - это движение денежных потоков, обслуживающих производство и реализацию его продукции.

Между развитием производства и состоянием финансов существует и прямая, и обратная зависимость.

Финансовое состояние хозяйствующей единицы находится в прямой зависимости от объемных и динамических показателей движения производства. Рост объема производства улучшает финансовое состояние предприятия, а его сокращение, напротив, ухудшает. Но и финансовое состояние в свою очередь влияет на производство: замедляет его, если ухудшается, и ускоряет, если увеличивается.

Перечислим основные показатели, характеризующие финансовое состояние организации:

**Прибыль**- это разница между выручкой от реализации и текущими затратами.

**Рентабельность**- это отношение прибыли к текущим затратам.

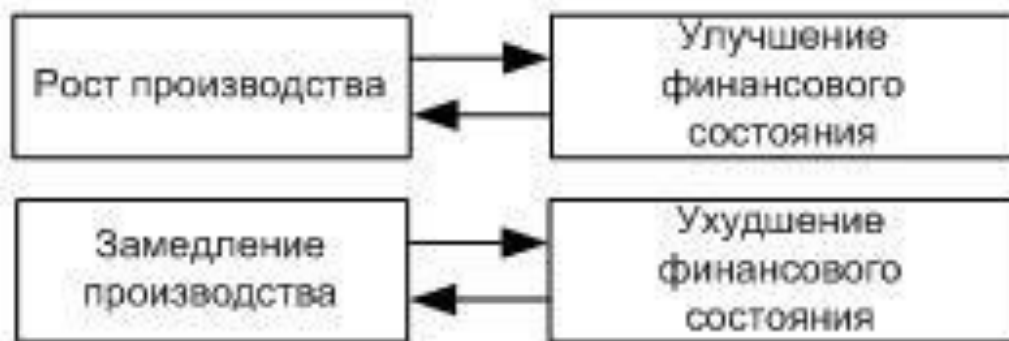
**Выручка от реализации продукции** формирует прибыль, которая будет основным показателем финансового состояния предприятия.

Прибыль - финансовый критерий эффективности функционирования отдельных предприятий. В случае если предприятие убыточно, т. е. выручка от реализации продукции не покрывает текущих затрат, то отсутствие в ее хозяйственной деятельности такого показателя, как прибыль, означает, что финансовое состояние предприятия плохое и требует конструктивных изменений.

**Прибыль и рентабельность**- два взаимодополняющих показателя, которые комплексно оценивают финансовое состояние предприятия.

Другие индикаторы финансового состояния предприятия – показатели имущества, оборотных средств, платежей, расчетов.

Финансовые трудности предприятия возникают в связи с отсутствием средств, недоступностью кредитов, сокращением сроков их предоставления.



Соотношение темпов производства и финансового состояния предприятия

Чем выше темпы роста производства на предприятии, тем выше выручка от реализации продукции, а, следовательно, и прибыль.

Финансовые трудности предприятий возникают не только в связи с отсутствием

средств на стадии расчетов, но и из-за трудностей сбыта, ведущих к затовариванию (неликвидность реализуемой продукции) и омертвлению крупных сумм оборотных средств.

Анализ основных технико-экономических показателей включает в себя: сопоставление различных показателей предприятия между собой; сопоставление одноименных показателей предприятия за различные временные периоды; сопоставление плановых и фактически достигнутых показателей предприятия.

Технико-экономические показатели должны быть представлены за несколько лет в виде таблицы (табл.). Среди них - производственная мощность, объемы выпуска продукции, объем реализации, себестоимость, затраты на рубль реализованной продукции, среднемесячная оплата труда, численность работающих, в т.ч. основных производственных рабочих, производительность труда, прибыль, рентабельность, стоимость основных производственных фондов, фондоотдача и т.п. (в зависимости от темы работы).

### Задание 8

При помощи горизонтального анализа бухгалтерского баланса сравнить показатели бухгалтерского баланса по отчетным датам, данные занести в таблицу:

Статья баланса	На конец периода	На начало периода	Отклонение (+/-)	
			сумма	%

С помощью вертикального анализа бухгалтерского баланса исследовать структуру показателей в динамике.

Выявить влияние каждой статьи на результат в целом, данные занести в таблицу:

Статья балан- са	На конец периода		На начало периода		Сдвиги в структуре, %
	сумма	% к итогу	сумма	% к итогу	

Провести анализ платежеспособности и анализ ликвидности предприятия, рассчитать коэффициенты платежеспособности и ликвидности, данные занести в таблицы:

Коэффициент	Расчет		Рекомендуемый диапазон
	Формула	Сумма	
Коэффициент финансовой зависимости	Валюта баланса / собственный капитал		$\leq 2,0$
Коэффициент финансовой независимости	Собственный капитал / валюта баланса		$\geq 0,5$
Коэффициент общей платежеспособности	Валюта баланса / заемный капитал		$\geq 1,0$
Коэффициент задолженности	Заемный капитал / собственный капитал		$\leq 1,0$

Вывод:

Коэффициент	Расчет		Рекомендуемый диапазон
	Формула	Сумма	
Коэффициент мгновенной ликвидности	$(ДС \text{ и } ДЭ) * / КО^{***}$		$> 0,8$
Коэффициент абсолютной ликвидности	$(ДС \text{ и } ДЭ + КФВ^{**}) / КО$		$> 0,2$

Коэффициент быстрой ликвидности	(ДС и ДЭ + КФВ + ДЗ) / КО		$\geq 1,0$
Коэффициент текущей ликвидности	Оборотные активы / КО		1,5–2,0

Вывод:

### **Участие в выполнении отдельных функциональных обязанностей под руководством руководителя практики от профильной организации**

**Содержание:** Дать характеристику функциональных обязанностей, индивидуальных заданий, которые выполнялись в ходе прохождения практики.

#### **Задание 9**

Перечень документов, которые подтверждают и характеризуют выполнение функциональных обязанностей, индивидуальных заданий.

### **Анализ деятельности организации в соответствии с темой выпускной квалификационной работы**

Анализ деятельности основных направлений деятельности организации (учреждения): потенциал (ресурсы), динамика основных показателей (3-5 лет). Изучение вопросов выпускной квалификационной работы в исследуемой организации. Сбор и обработка экономической и статистической информации, необходимой для решения поставленных задач. Проведение сравнительной оценки полученных результатов с другими объектами, например, в сравнении со средними российскими показателями (информация должна быть представлена в форме таблиц и графиков с применением специальных программных средств). Выявление основных тенденций и особенностей развития, причинно-следственных зависимостей с измерением тесноты связи между факторами (за период не менее 3 лет). Разработка прогноза основных показателей, в рамках проводимого исследования. Оценка сложности и глубины проблем. Расчет эффективности применяемых мер для их решения.

**Основными источниками информации** для выполнения указанных заданий являются: учредительные и организационно-распорядительные документы исследуемого предприятия; положения, инструкции, методики, другие нормативные документы, разработанные организацией; данные оперативного и бухгалтерского учета; ежеквартальная финансовая отчетность организации; другие виды отчетности организации.

#### **Задание 10**

1. Сбор материалов для выпускной квалификационной работы.
2. Проанализировать отчеты, информации и справки о деятельности организации или структурного подразделения, дать оценку эффективности деятельности.
3. Проведение исследования в соответствии с заданием на выпускную квалификационную работу.
4. Апробация отдельных положений выпускной квалификационной работы в деятельности Профильной организации.
5. Выполнение дополнительных индивидуальных заданий в зависимости от места прохождения производственной преддипломной практики.
6. Разработать предложения по совершенствованию деятельности структурного подразделения, Профильной организации исходя из критериев эффективности.

**Заключение:**

- оценка содержания и объема работы, выполненной практикантом, ее результативности, сопоставление с работой опытных коллег;
- разработка предложений по возможным направлениям более полного использования потенциала предприятия;
- высказать предложения по совершенствованию организации и проведения практики;
- сделать выводы о характере и направленности данного вида практики.

**Оформление отчета**

При оформлении отчета студент должен знать требования данной программы и уметь реализовать их. По материалам практики делается заключение, содержащее выводы по каждому разделу практики. Готовится защита студентом отчета.

**1.3 Фонд оценочных средств для проведения промежуточной аттестации обучающихся по практике**

Промежуточная аттестация по результатам практики предусматривает наличие всех отчетных материалов и их защита в форме ответов на вопросы по индивидуальному заданию и программе преддипломной практики.

***Типовые контрольные задания или иные материалы, необходимые для оценки знаний, умений, навыков и (или) опыта деятельности, характеризующих этапы формирования компетенций в процессе освоения образовательной программы***

Перечень контрольных индивидуальных заданий и материалов

Примерная тематика индивидуальных заданий на практику

1. Бухгалтерский и налоговый учет амортизации основных средств.
2. Бухгалтерский и налоговый учет расходов на организацию производства и управление.
3. Бухгалтерский и налоговый учет расчетов с персоналом по оплате труда.
4. Бухгалтерский учет расхода материалов и анализ их использования.
5. Бухгалтерский учет и анализ движения денежных средств, оптимизация денежных потоков в финансово-хозяйственной деятельности предприятия.
6. Бухгалтерский учет и анализ и аудит затрат по использованию заемных средств и направления оптимизации их использования.
7. Бухгалтерский учет и анализ основных средств.
8. Бухгалтерский учет и анализ производительности труда в организации, поиск путей его роста.
9. Бухгалтерский учет и анализ расходов на оплату труда на предприятии.
10. Бухгалтерский учет и анализ розничного товарооборота.
11. Бухгалтерский учет и анализ труда, и заработной платы.
12. Бухгалтерский учет и аудит расчетов с внебюджетными фондами.
13. Бухгалтерский и налоговый учет амортизации основных средств.
14. Анализ безубыточности деятельности предприятия и оценка запаса финансовой прочности.
15. Анализ и оценка деловой активности предприятия.
16. Анализ и оценка ликвидности бухгалтерского баланса и оборотных активов организации.
17. Анализ платежеспособности и инвестиционной привлекательности предприятия.
18. Анализ финансовой устойчивости предприятия по данным отчетности.

19. Анализ финансовых результатов и оценка доходности предприятия.
20. Бухгалтерский учет и анализ эффективности использования основных средств предприятия.
21. Бухгалтерский учет и аудит нематериальных активов.
22. Бухгалтерский учет и аудит основных средств.
23. Бухгалтерский учет и аудит продажи готовой продукции.
24. Бухгалтерский учет и аудит расчетов по кредитам и займам.
25. Бухгалтерский учет и аудит расчетов с бюджетом (по видам налогов) и анализ состояния расчетной дисциплины.
26. Бухгалтерский учет и аудит расчетов с персоналом по оплате труда.
27. Бухгалтерский учет и аудит расчетов с подотчетными лицами.
28. Бухгалтерский учет и аудит расчетов с покупателями и заказчиками.
29. Бухгалтерский учет и аудит расчетов с поставщиками и подрядчиками.
30. Бухгалтерский учет и аудит расчетов с разными дебиторами и кредиторами.
31. Бухгалтерский учет и аудит расчетов с учредителями.
32. Бухгалтерский учет и аудит финансовых вложений.
33. Учет готовой продукции и экономический анализ её качества и конкурентоспособности.
34. Учет затрат, выхода продукции и исчисление ее себестоимости (по видам продукции).
35. Учет и анализ дебиторской и кредиторской задолженности.
36. Учет и анализ использования прибыли.
37. Учет и анализ финансовых результатов деятельности организации.
38. Экономический анализ финансового положения предприятия.

Показателями оценки формирования знаний, характеризующих этапы формирования компетенций, является успешное прохождение собеседования, выполнение индивидуального задания. Детализированные критерии оценки результатов защиты практики представлены в п. 10 программы практики.

1. Каковы назначение, цели деятельности, структура организации (учреждения), в которой проходила практика?
2. На основании каких учредительных документов функционирует организация (учреждение)?
3. Какими основными нормативно-правовыми актами руководствуется в своей деятельности организация (учреждение)?
4. Какие знания, умения и навыки были приобретены / развиты в результате прохождения практики?
5. Какие задания были выполнены в ходе прохождения практики?
6. Какие документы (проекты документов) были составлены?
7. Какие выводы были сделаны по результатам анализа финансово-экономических, налоговых показателей деятельности организации, учреждения, органов государственной власти и местного самоуправления?
8. Какие проблемы в деятельности организации (учреждения) были выявлены?
9. Какие предложения по совершенствованию учетно-налогового процесса были сформулированы?
10. Какой эффект получит организация (учреждение) от предложенных мероприятий (рекомендаций)?

Критерии оценки практической подготовки обучающегося на защите практики:

- уровень теоретического осмысления обучающимися своей будущей профессиональной деятельности (ее целей, задач, содержания, методов);
- полнота выполнения программы практики (оценивается на основе представленных материалов);

- степень сформированных у обучающегося профессиональных компетенций (оценивается на основе представленных материалов, а также устного выступления);
- соблюдение требований (наличие всех необходимых документов и материалов, предусмотренных программой практики).
- наличие замечаний руководителя практики;
- инициативность обучающегося;
- качество представленных документов, подготовленных во время прохождения практики.

## **2 МЕТОДИЧЕСКИЕ МАТЕРИАЛЫ, ОПРЕДЕЛЯЮЩИЕ ПРОЦЕДУРЫ ОЦЕНИВАНИЯ ЗНАНИЙ, УМЕНИЙ И НАВЫКОВ, ХАРАКТЕРИЗУЮЩИЕ ЭТАПЫ ФОРМИРОВАНИЯ КОМПЕТЕНЦИЙ**

### **2.1 Методические рекомендации по выполнению и подготовке к защите отчета по производственной практике**

Процедура прохождения преддипломной практики включает в себя следующие этапы:

1. Вводная конференция. На вводной конференции проводится общее собрание обучающихся с целью ознакомления: с этапами и сроками прохождения практики; целями и задачами предстоящей практики; требованиями, которые предъявляются к обучающимся со стороны руководителей практики; инструктаж по технике безопасности; с заданием на практику и указаниями по его выполнению; с составом и содержанием компетенций, подлежащих освоению в период прохождения практики и порядком их освоения и закрепления; с графиком консультаций; со сроками представления на кафедру отчетной документации и проведения заключительной конференции по практике.

2. Подготовительный этап. Прибытие на практику и согласование подразделения профильной организации практики. Организация рабочего места, знакомство с коллективом, организационной структурой организации или органа места прохождения практики, с профессиональными обязанностями, принципами деловой этики; с нормативно-правовыми документами, регулирующими деятельность организации, а также с производственной документацией. Изучение нормативно-правовых документов организации (в том числе осуществляемой на локальном уровне). Выполнение заданий руководителя практики от профильной организации, самостоятельное выполнение заданий по практике. Изучение правил внутреннего трудового распорядка.

3. Основной этап заключается в прохождении практики в месте, соответствующем распределению. Анализ целей и миссии организации, ее стратегий, оргструктуры, функций подразделений, используемых технологий, информационной обеспеченности деятельности, оргкультуры. Обработка и анализ полученной информации. На основании анализа результатов проведенного анализа разработка предложений по решению выявленных проблем, составление заключения о возможности практического использования полученных результатов. Оформление отчёта по преддипломной практике.

4. Заключительная конференция. Подведение итогов практики и защита результатов практики (обработка и систематизация собранного нормативного и фактического материала, подготовка рекомендаций и предложений организации деятельности профильной организации практики и т.д.).

На каждом этапе практики осуществляется текущий контроль за процессом формирования компетенций.

Предлагаемые студенту задания позволяют проверить универсальные и профессиональные компетенции.

При прохождении практики необходимо пользоваться учебно-методическим обеспечением самостоятельной работы студентов на практике, которыми являются:

- нормативные документы, регламентирующие деятельность предприятия (орга-

низации), на котором проходит практику студент;

- методические разработки для студентов, определяющие порядок прохождения и содержание преддипломной практики;
- формы бухгалтерской, финансовой, статистической, внутренней отчетности, разрабатываемые на предприятии (организации) и инструкции по их заполнению.

Полное учебно-методическое и информационное обеспечение преддипломной практики представлено в рабочей программе.

Для прохождения преддипломной практики студентам необходимо:

- ознакомиться с программой и методическими рекомендациями по прохождению преддипломной практики, которые находятся на кафедре экономики и управления на бумажном носителе, а также на сайте Института;
- ознакомиться с формами отчетной документации по практике (договор о практической подготовке (при необходимости); титульный лист; рабочий график (план) / совместный рабочий график (план); личная карточка инструктажа по ознакомлению с требованиями охраны труда, техники безопасности, пожарной безопасности, а также правилами внутреннего трудового распорядка; индивидуальное задание; оценка результатов прохождения практики), которые находятся на кафедре экономики и управления на бумажном носителе, а также на сайте Института.

В процессе преддипломной практики предусматривается:

- знакомство с местом прохождения практики с целью изучения системы управления, масштабов и организационно-правовой формы предприятия;
- изучение состояния и перспектив развития производственно-хозяйственной и финансовой деятельности;
- анализ кадрового состава предприятия или структурного подразделения предприятия; составление схем, отражающих производственную и организационную структуру предприятия;
- изучение состава и содержания реально выполняемых функций определенного структурного подразделения предприятия, выявление механизмов взаимодействия с другими подразделениями, формирование предложений по совершенствованию деятельности предприятия/структурного подразделения.

Результатом прохождения практики является составление отчета, в котором представлен квалифицированный анализ той или иной конкретной проблемы, разработана программа и предложен инструментарий решения проблемы, сделаны заключения о возможности практического использования (внедрения) полученных результатов. Все это может составить основу отчета бакалавра о практике.

Руководителем практики от вуза могут быть внесены изменения и дополнения в зависимости от особенностей предприятия – базы практики. Источниками информации могут служить документы (отчеты, архивы, публикации и пр.), как внутренние, так и внешние, а также данные, полученные путем опроса работников предприятия (анкетирование, интервьюирование) и личных наблюдений практиканта.

В отчете должны быть отражены личные функциональные обязанности, реализуемые бакалавром на рабочем месте, практические результаты, достигнутые в процессе прохождения практики.

Завершающим этапом практики становится оформление результатов, полученных за весь период практики, в виде итогового отчета.

После завершения производственной практики обучающийся должен оформить материалы практики и представить руководителю практики от Института следующие документы:

1. Титульный лист («Отчет», в котором указывается вид и тип практики, период прохождения практики, место прохождения практики, курс, группа, ФИО обучающегося, руководитель практики от профильной организации (при необходимости), руководитель практики от Института. Проставляются подписи всех участников практики (подпись руко-

водителя практики от профильной организации подкрепляется печатью профильной организации.

2. Договор о практической подготовке обучающихся, заключаемый между организацией, осуществляющей образовательную деятельность, и организацией, осуществляющей деятельность по профилю соответствующей образовательной программы (бланк договора разработан НИЭУП в соответствии с примерной формой, регламентированной Приказом Министерства науки и высшего образования Российской Федерации и Министерства просвещения Российской Федерации от 05.08.2020 № 885/390 «О практической подготовке обучающихся», содержит в себе все необходимые условия прохождения производственной практики, скрепляется печатями и подписями Института и профильной организации);

3. Совместный рабочий график (план) / рабочий график (план), представляет собой готовый документ, содержащий в себе данные о рабочем графике проведения практики, соответствующий этапам проведения практики; содержание практики (в соответствии с этапами проведения практики; планируемые результаты обучения по разделу; отметку о текущем контроле).

4. Индивидуальное задание для прохождения практики (разрабатывается руководителем практики от Института и согласовывается с руководителем практики от профильной организации, содержит перечень вопросов и заданий, необходимых к выполнению обучающимся в период прохождения практики).

5. Личная карточка инструктажа по ознакомлению с требованиями охраны труда, техники безопасности, пожарной безопасности, а также правилами внутреннего трудового распорядка.

6. Оценка результатов прохождения производственной практики (в которой указывается ФИО обучающегося, место прохождения практики, обосновываются задачи практики, результаты работы практиканта, трудовая дисциплина практиканта, рекомендуемая оценка по результатам практики).

7. Приложения (при необходимости).

Отчет по практике должен быть оформлен в соответствии с ГОСТ 7.32-2001 «Отчет о научно-исследовательской работе. Структура и правила оформления».

Промежуточная аттестация по учебной практике проводится в форме дифференцированного зачета (защита отчета). Оценка проставляется в ведомость.

При проверке задания, оцениваются (кроме результатов оценивания, предусмотренных сформированными компетенциями):

- умение работать с объектами изучения, критическими источниками, справочной и энциклопедической литературой;
- умение собирать и систематизировать практический материал;
- умение самостоятельно осмысливать проблему на основе существующих методик;
- умение пользоваться глобальными информационными ресурсами;
- способность и готовность к использованию основных прикладных программных средств;
- умение обосновывать и строить априорную модель изучаемого объекта или процесса;
- способность работать самостоятельно и в составе команды;
- готовность к сотрудничеству, толерантность;
- способность к принятию управленческих решений;
- способность к профессиональной и социальной адаптации;

При защите отчета оцениваются (кроме результатов оценивания, предусмотренных сформированными компетенциями):

- умение логично и грамотно излагать собственные умозаключения и выводы;
- умение соблюдать форму научного исследования;
- владение современными средствами телекоммуникаций;

- способность создать содержательную презентацию выполненной работы;
- способность понимать и анализировать социальные, экономические и экологические последствия своей профессиональной деятельности.

Требования к содержанию и заполнению материалов практики содержатся в п.8 Программы практики.

Отчет о прохождении практики обучающийся защищает устно. При защите обучающийся должен дать свою оценку организации практики, качеству руководству практикой, предоставление обучающемуся возможности выполнять не только техническую, но и профессиональную деятельность. Показать, что полезного дала практика для получения практических навыков в проведении, подготовки документов, где проходила практика, показать какие трудности были у обучающегося при прохождении практики. В качестве приложения к отчету, обучающийся может предоставить документы, подготовленные в ходе практики.

Документы по практике передаются на кафедру.

После регистрации отчет и документы передаются руководителю практики от Института.

## **2.2 Образовательные, научно-исследовательские и научно-производственные технологии, используемые во время организации и проведения производственной практики: преддипломной практики**

В процессе организации преддипломной практики руководителями от выпускающей кафедры и руководителем от профильной организации должны применяться современные образовательные и научно-производственные технологии.

Мультимедийные технологии, для чего ознакомительные консультации (индивидуальные и групповые) и инструктаж студентов во время практики проводятся в помещениях, оборудованных экраном, видеопроектором, персональными компьютерами. Это позволяет руководителям и специалистам предприятия (организации) экономить время, затрачиваемое на изложение необходимого материала и увеличить его объем.

Электронное обучение, дистанционные образовательные технологии во время прохождения конкретных этапов производственной практики: преддипломной практики, и подготовки отчета предусмотрены.

Компьютерные технологии и программные продукты, необходимые для сбора и систематизации технико-экономической и финансовой информации, разработки планов, проведения, требуемых программой практики расчетов и т.д. (на каждом этапе).

## **2.3 Особенности проведения практики для инвалидов и лиц с ограниченными возможностями здоровья**

1. Для инвалидов I, II, III групп и лиц с ограниченными возможностями здоровья форма проведения практики устанавливается Институтом с учетом особенностей психофизического развития, индивидуальных возможностей и состояния здоровья.

2. Содержание и условия организации практики, обучающихся с ограниченными возможностями здоровья, определяются адаптированной образовательной программой, а для инвалидов также в соответствии с индивидуальной программой реабилитации инвалида.

3. Прохождение практики обучающимися с ограниченными возможностями здоровья осуществляется на основе образовательных программ, адаптированных при необходимости для обучения указанных обучающихся.

Проведение практики для инвалидов и обучающихся с ограниченными возможностями здоровья осуществляется Институтом с учетом психологических особенностей здоровья, индивидуальных возможностей и состояния здоровья таких обучающихся.

4. При определении мест прохождения практики обучающимися с ограниченными

возможностями здоровья и инвалидами Институт учитывает рекомендации, содержащиеся в заключении психолого-медико-педагогической комиссии, или рекомендации медико-социальной экспертизы, содержащиеся в индивидуальной программе реабилитации инвалида, относительно рекомендованных условий и видов труда. При необходимости для прохождения практики создаются специальные рабочие места в соответствии с характером ограничений здоровья, а также с учетом характера труда и выполняемых трудовых функций.

**Образцы отчетных документов по производственной практике, проводимой в структурных подразделениях Института**

Некоммерческое частное образовательное учреждение высшего образования  
«НЕВИННОМЫССКИЙ ИНСТИТУТ ЭКОНОМИКИ, УПРАВЛЕНИЯ И ПРАВА»  
Кафедра экономики и управления

**Отчет  
о практической подготовке при проведении практики**

Наименование практики	Производственная практика (преддипломная практика)
Место организации практической подготовки при проведении практики	<hr/> <i>(наименование профильной организации, структурного подразделения)</i>
Обучающийся	<hr/> <i>(фамилия, имя, отчество полностью)</i>
Группа	<hr/>
Курс, форма обучения	<hr/>
Направление подготовки	<i>38.03.01 Экономика</i>
Направленность (профиль) программы	<i>Учет, анализ и финансовый контроль</i>
Дата представления отчета на кафедру	<hr/>
Студент	<hr/> <i>(дата, подпись)</i> _____ <i>(И.О. Фамилия)</i>

**ЛИЧНАЯ КАРТОЧКА ИНСТРУКТАЖА**  
**по ознакомлению с требованиями охраны труда,**  
**техники безопасности, пожарной безопасности,**  
**а также правилами внутреннего трудового распорядка**

**Обучающийся**

\_\_\_\_\_ (фамилия, имя, отчество полностью)

**Инструктаж на рабочем месте  
 проведен в**

\_\_\_\_\_ (наименование профильной организации, структурного подразделения)

**Инструктаж провел**

\_\_\_\_\_ (должность)

\_\_\_\_\_ (фамилия, имя, отчество полностью лица, проводившего инструктаж)

\_\_\_\_\_ (подпись)

\_\_\_\_\_ (дата)

**Инструктаж получил(а) и усвоил(а)**

\_\_\_\_\_ (подпись)

\_\_\_\_\_ (дата)

**Разрешение на допуск к прохождению практики:**

Разрешено допустить к про-  
 хождению

Производственной практике (преддиплом-  
 ной практике)

\_\_\_\_\_ (наименование практики)

обучающегося

\_\_\_\_\_ (фамилия, имя, отчество полностью)

*38.03.01 Экономика*

направления подготовки

направленность (профиль)

*Учет, анализ и финансовый контроль*

**Руководитель практической подготовки при проведении практики от Инсти-  
 тута**

\_\_\_\_\_ (расшифровка должности)

\_\_\_\_\_ (дата, подпись, печать)

\_\_\_\_\_ (И.О. Фамилия)

## Индивидуальное задание по практической подготовке при проведении практики

Наименование практики	Производственная практика (преддипломная практика)
Место организации практической подготовки при проведении практики	<i>(наименование профильной организации, структурного подразделения)</i>
Обучающийся	<i>(фамилия, имя, отчество полностью)</i>
Группа	
Курс, форма обучения	
Направление подготовки	<u>38.03.01 Экономика</u>
Направленность (профиль)	<u>Учет, анализ и финансовый контроль</u>
Срок прохождения практической подготовки при проведении практики	

№ п/п	Виды работ	Отметка о выполнении
1.	Эффективно осуществлять социальное взаимодействие и реализовывать свою роль в команде (УК-3)	
2.	Эффективно создавать и поддерживать в повседневной жизни безопасные условия жизнедеятельности для сохранения природной среды, обеспечения устойчивого развития общества, в том числе при возникновении чрезвычайных ситуаций и военных конфликтах (УК-8)	
3.	Применять профессиональные знания в области решения задач профессиональной деятельности следующих типов: расчетно-экономический (ПК-1, ПК-2, ПК-3, ПК-4)	
4.	Принимать участие в выработке и реализации для конкретного предприятия рациональной системы организации учета, формирования и использования бухгалтерской (финансовой) отчетности (ПК-1)	
5.	Осуществлять внутренний контроль ведения бухгалтерского учета и составления бухгалтерской (финансовой) отчетности (ПК-2)	
6.	Ведение налогового учета, составление налоговых расчетов и деклараций, осуществление налогового планирования (ПК-3)	
7.	Проводить финансовый анализ, осуществлять организацию бюджетирования и управления денежными потоками в экономическом субъекте (ПК-4)	

## Планируемые результаты практической подготовки при проведении практики

В результате практической подготовки при проведении практики у обучающегося формируются следующие компетенции:

Код	Содержание компетенции
УК-3	Способен осуществлять социальное взаимодействие и реализовывать свою роль в команде
УК-8	Способен создавать и поддерживать в повседневной жизни безопасные условия жизнедеятельности для сохранения природной среды, обеспечения устойчивого развития общества, в том числе при возникновении чрезвычайных ситуаций и военных конфликтах
ПК-1	Способен формировать и использовать бухгалтерскую (финансовую) отчетность
ПК-2	Способен осуществлять внутренний контроль ведения бухгалтерского учета и составления бухгалтерской (финансовой) отчетности
ПК-3	Способен к ведению налогового учета, составлению налоговых расчетов и деклараций, осуществлению налогового планирования
ПК-4	Способен проводить финансовый анализ, осуществлять организацию бюджетирования и управления денежными потоками в экономическом субъекте

Студент

\_\_\_\_\_ (отметка об ознакомлении)

\_\_\_\_\_ (дата, подпись)

\_\_\_\_\_ (И.О. Фамилия)

Руководитель практической подготовки при проведении практики от Института

\_\_\_\_\_ (расшифровка должности)

\_\_\_\_\_ (дата, подпись)

\_\_\_\_\_ (И.О. Фамилия)

**Фактическое выполнение определенных видов работ, связанных с будущей профессиональной деятельностью и направленных на формирование, закрепление, развитие практических навыков и компетенций по направлению подготовки**

38.03.01 Экономика

**в процессе практической подготовки при проведении практики**

Наименование практики Производственная практика (преддипломная практика)

Место организации практической подготовки при проведении практики

*(наименование профильной организации, структурного подразделения)*

Обучающийся

*(фамилия, имя, отчество полностью)*

Дата (период)	Выполнение предусмотренных видов работ	Компетенции	Уровень сформированности компетенций (недостаточный, низкий, средний, высокий)	Подпись руководителя практической подготовки при проведении практики от Института
	Принял участие в вводной конференции, ознакомился с этапами и сроками прохождения практики, целями и задачами практики, с заданием на практику, с составом и содержанием компетенций, подлежащих освоению	УК-3, УК-8, ПК-1, ПК-2, ПК-3, ПК-4		
	Прошел инструктаж по ознакомлению с требованиями охраны труда, техники безопасности, пожарной безопасности, а также правилами внутреннего трудового распорядка	УК-8		
	Знакомство с работой организации, коллективом, организационной структурой, нормативно-правовыми документами, с первичной бухгалтерской документацией	УК-3		

	Осуществлен сбор и обработка экономической информации. Расчет показателей деятельности	ПК-4		
	Изучение номенклатуры и ассортимента продукции, основных потребителей, положения на рынке и направлений развития организации	ПК-4		
	Расчет и анализ экономических и социально-экономических показателей, отражающих деятельность	ПК-4		
	Изучение и анализ структуры бухгалтерии, ознакомление с приказом об учетной политике, изучение функций и должностных обязанностей сотрудников бухгалтерии	ПК-1		
	Изучение рабочего плана счетов предприятия, бухгалтерских проводок, ознакомление с порядком учета денежных средств	ПК-1		
	Изучение документооборота предприятия и получение первичных навыков формирования бухгалтерских проводок, порядком ведения бухгалтерского и налогового учета	ПК-1, ПК-3		
	Изучение документооборота предприятия во проведении внутреннего контроля ведения бухгалтерского учета и составления бухгалтерской (финансовой) отчетности	ПК-2		
	Изучение порядка ведения налогового учета, составления налоговых расчетов и деклараций, осуществления налогового планирования	ПК-3		
	На основе типовых методик и действующей нормативно-правовой базы рассчитала экономические и социально-экономические показатели, характеризующие финансовое состояние	ПК-4		
	Обработка и систематизация собранного фактологического материала. Разработка ре-	УК-3, УК-8 ПК-1,		

	комендаций по совершенствованию организационных и экономических аспектов деятельности. Подведение итогов практики и защита отчета по практике.	ПК-2, ПК-3, ПК-4		
--	--	------------------------	--	--

**Общее заключение Студента по практической подготовке при проведении практики**

---



---



---



---



---



---

Студент

\_\_\_\_\_

*(отметка об ознакомлении)*

\_\_\_\_\_

*(дата, подпись)*

\_\_\_\_\_

*(И.О. Фамилия)*

Руководитель практической подготовки при проведении практики от Института

\_\_\_\_\_

*(расшифровка должности)*

\_\_\_\_\_

*(дата, подпись)*

\_\_\_\_\_

*(И.О. Фамилия)*

**Оценка результатов практической подготовки  
при проведении практики обучающегося  
по направлению подготовки 38.03.01 Экономика**

Наименование практики Производственная практика (преддипломная практика)

Место организации практической подготовки при проведении практики

*(наименование профильной организации, структурного подразделения)*

Обучающийся

*(фамилия, имя, отчество полностью)*

№ п/п	Разделы (этапы) практики	Трудоемкость, acad. час ОФО/ОЗФО			Контролируемые компетенции	Формы текущего контроля успеваемости/ промежуточной аттестации
		Всего	Контактной работы	СР		
1	Вводная конференция Проводится общее собрание обучающихся с целью ознакомления: - с этапами и сроками прохождения практики; - целями и задачами предстоящей практики; - требованиями, которые предъявляются к обучающимся со стороны руководителей практики; - с заданием на практику и указаниями по его выполнению; - с составом и содержанием компетенций, подлежащих освоению в период прохождения практики и порядком их освоения и закрепления; - с графиком консультаций; - со сроками представления на кафедру отчетной документации и проведения итоговой конференции по практике	9/9	8/8	1/1	УК-3, УК-8, ПК-1, ПК-2, ПК-3, ПК-4	Контроль участия в вводной конференции, получения и конкретизации индивидуального задания для прохождения практики, иных бланковых документов, собеседование с обучающимся на предмет понимания поставленных целей, задач прохождения практики, организации самостоятельной работы в период прохождения практики
2	Подготовительный этап инструктаж по технике безопасности в профильной организации; знакомство с коллективом, организационной структурой, с профессиональными обязанностями, принципами этики; с нормативно-правовыми документами, регулирующими деятельность организации, а также с производственной документацией; изучение внутреннего трудового распорядка; сбор исходной аналитической информации для расчета основных технико-экономических показателей работы организации, сбор годовой отчетности о	18/18	-/-	18/18	УК-3, УК-8, ПК-1, ПК-2, ПК-3, ПК-4	Наблюдение (контроль выполнения заданий руководителем практики от профильной организации); внесение записей о контроле выполнения в форму «Фактическое выполнение определенных видов работ, связанных с будущей профессиональной деятельностью и направленных на формирование, закрепление, развитие практических навыков и компетенций», оцени-

	производственно-хозяйственной и финансовой деятельности, бухгалтерских балансов, отчетов о финансовых результатах и других плановых и отчетных форм и документов организации за 3 предшествующих отчетных года; изучение бухгалтерской финансовой отчетности предприятия, используемых технологий, информационной обеспеченности деятельности, оргкультуры					вание качества выполненных заданий и уровня освоения компетенций по разделу
3	<p>Основной этап</p> <p>Основной этап заключается в прохождении практики в месте, соответствующем распределению. Практикант под руководством руководителя практики выполняет производственные задачи, изучает основные технико-экономические показатели работы организации, анализирует материалы налоговых и аудиторских проверок, судебных актов (при их наличии), на основе анализа разрабатывает возможные перспективы развития производственно-хозяйственной и финансовой деятельности. Выполнение производственных заданий; мероприятия по сбору, обработке и систематизации собранного материала. Сбор данных для диагностики производственных процессов в организации, проведение анализа технико-экономических показателей. На основании анализа результатов проведенного анализа разработка предложений по решению выявленных проблем, составление заключения о возможности практического использования полученных результатов другие виды работ в соответствии с поставленными задачами практики и реализуемыми компетенциями.</p>	72/72	2/2	70/70	УК-3, УК-8, ПК-1, ПК-2, ПК-3, ПК-4	Проверка освоения зафиксированных в планируемых результатах практической подготовки при проведении практики знаний, умений и навыков. Контроль СРО
4	<p>Заключительная конференция</p> <p>Подведение итогов практики и защита результатов практики (обработка и систематизация собранного нормативного и фактического материала, подготовка рекомендаций в соответствии с индивидуальным заданием и организации деятельности профильной организации и т.д.)</p>	9/9	6/6	2,8/2,8	УК-3, УК-8, ПК-1, ПК-2, ПК-3, ПК-4	Защита отчета по практике в форме собеседования по вопросам, содержащимся в задании по практике с целью определения уровня освоения компетенций, предусмотренных программой практики, выполнение контрольных

						заданий, позволяющих оценить достижение результатов освоения умений и навыков в период прохождения практики
5	Распределение часов на практику:					ОФО / ЗФО
5.1	Контактная работа: групповое консультирование					14/14
5.2	Контактная работа: индивидуальное консультирование					2/2
5.3	Самостоятельной работы обучающегося (СР)					91,8/91,8
5.4	В форме практической подготовки					46/46
5.5	Контактная работа: во время промежуточной аттестации (Катт)					0,2/0,2
Итого						108/108

### Результаты освоения, уровень сформированности компетенций:

№	Показатели	Уровень сформированности компетенций (недостаточный, низкий, средний, высокий)
1	Знание основных приемов создания и поддержки в повседневной жизни безопасных условий жизнедеятельности для сохранения природной среды, обеспечения устойчивого развития общества, в том числе при возникновении чрезвычайных ситуаций при работе в профильной организации. Применение навыков социального взаимодействия и реализации своей роли в команде. УК: УК-3, УК-8	
2	Применять профессиональные навыки в области решения задач профессиональной деятельности следующих типов: расчетно-экономический. ПК:ПК-1, ПК-2, ПК-3, ПК-4	
3	Уровень сформированности знаний, умений и владений в результате практической подготовки при проведении практики: производственной практики (преддипломной практики)	
4	Резюмирующая оценка:	Оценка (по пятибалльной системе)
4.1	Содержание выполненной работы	
4.2	Качество выполнения работы практиканта	
4.3	Трудовая дисциплина практиканта	
4.4	Результаты текущего контроля успеваемости руководителя практики от Института	
Общая оценка		

Руководитель практической подготовки при проведении практики от Института

\_\_\_\_\_  
(расшифровка должности)

\_\_\_\_\_  
(дата, подпись)

\_\_\_\_\_  
(И.О. Фамилия)

**Образцы отчетных документов по производственной практике,  
проводимой в профильной организации**

**Договор № \_\_\_\_\_  
о практической подготовке обучающихся, заключаемый между  
Некоммерческим частным образовательным учреждением высшего образования  
«Невинномысский институт экономики, управления и права» и организацией, осу-  
ществляющей деятельность по профилю соответствующей образовательной про-  
граммы**

г. Невинномысск

«\_\_\_\_\_» \_\_\_\_\_ 20\_\_ г.

Некоммерческое частное образовательное учреждение высшего образования «Невинномысский институт экономики, управления и права» (далее - НИЭУП), осуществляющее образовательную деятельность на основании лицензии на осуществление образовательной деятельности от 12.08.2016 № Л035-00115-26/00096852, выданной Федеральной службой по надзору в сфере образования и науки, именуемое в дальнейшем «**Организация**», в лице ректора Мазура Олега Анатольевича, действующего на основании Устава, с одной стороны, и \_\_\_\_\_, именуемое в дальнейшем «**Профильная организация**», в лице \_\_\_\_\_, действующего на основании \_\_\_\_\_, с другой стороны, именуемые по отдельности «**Сторона**», а вместе – «**Стороны**», заключили настоящий Договор о нижеследующем:

### 1 Предмет Договора

1.1 Предметом настоящего Договора является организация практической подготовки (далее – практическая подготовка) обучающихся, осваивающих основную профессиональную образовательную программу \_\_\_\_\_

(код и наименование ОПОП

с указанием профиля (направленности) (при наличии))

1.2 Образовательная программа (программы), компоненты образовательной программы, при реализации которых организуется практическая подготовка, количество обучающихся, осваивающих соответствующие компоненты образовательной программы, сроки организации практической подготовки, согласуются Сторонами и являются неотъемлемой частью настоящего Договора (приложение № 1).

1.3 Реализация компонентов образовательной программы, согласованных Сторонами в приложении № 1 к настоящему Договору (далее – компоненты образовательной программы), осуществляется в помещениях Профильной организации, перечень которых согласуется Сторонами и является неотъемлемой частью настоящего Договора (приложение № 2).

### 2 Права и обязанности Сторон

2.1 Организация обязана:

2.1.1 не позднее, чем за 10 рабочих дней до начала практической подготовки по каждому компоненту образовательной программы представить в Профильную организацию поименные списки обучающихся, осваивающих соответствующие компоненты образовательной программы посредством практической подготовки;

2.1.2 назначить руководителя по практической подготовке от Организации, который:

- обеспечивает организацию образовательной деятельности в форме практической подготовки при реализации компонентов образовательной программы;

- организует участие обучающихся в выполнении определенных видов работ, связанных с будущей профессиональной деятельностью;
- оказывает методическую помощь обучающимся при выполнении определенных видов работ, связанных с будущей профессиональной деятельностью;
- несет ответственность совместно с ответственным работником Профильной организации за реализацию компонентов образовательной программы в форме практической подготовки, за жизнь и здоровье обучающихся и работников Организации, соблюдение ими правил противопожарной безопасности, правил охраны труда, техники безопасности и санитарно-эпидемиологических правил и гигиенических нормативов;

2.1.3 при смене руководителя по практической подготовке в 3-дневный срок сообщить об этом Профильной организации;

2.1.4 установить виды учебной деятельности, практики и иные компоненты образовательной программы, осваиваемые обучающимися в форме практической подготовки, включая место, продолжительность и период их реализации;

2.1.5 направить обучающихся в Профильную организацию для освоения компонентов образовательной программы в форме практической подготовки;

2.2. Профильная организация обязана:

2.2.1 создать условия для реализации компонентов образовательной программы в форме практической подготовки, предоставить оборудование и технические средства обучения в объеме, позволяющем выполнять определенные виды работ, связанные с будущей профессиональной деятельностью обучающихся;

2.2.2 назначить ответственное лицо, соответствующее требованиям трудового законодательства Российской Федерации о допуске к педагогической деятельности, из числа работников Профильной организации, которое обеспечивает организацию реализации компонентов образовательной программы в форме практической подготовки со стороны Профильной организации;

2.2.3 при смене лица, указанного в пункте 2.2.2, в 3-дневный срок сообщить об этом Организации;

2.2.4 обеспечить безопасные условия реализации компонентов образовательной программы в форме практической подготовки, выполнение правил противопожарной безопасности, правил охраны труда, техники безопасности и санитарно-эпидемиологических правил и гигиенических нормативов;

2.2.5 проводить оценку условий труда на рабочих местах, используемых при реализации компонентов образовательной программы в форме практической подготовки, и сообщать руководителю Организации об условиях труда и требованиях охраны труда на рабочем месте;

2.2.6 ознакомить обучающихся с правилами внутреннего трудового распорядка и иными локальными актами Профильной организации;

2.2.7 провести инструктаж обучающихся по охране труда и технике безопасности и осуществлять надзор за соблюдением обучающимися правил техники безопасности;

2.2.8 предоставить обучающимся и руководителю по практической подготовке от Организации возможность пользоваться помещениями Профильной организации, согласованными Сторонами (приложение № 2 к настоящему Договору), а также находящимися в них оборудованием и техническими средствами обучения;

2.2.9 обо всех случаях нарушения обучающимися правил внутреннего трудового распорядка, охраны труда и техники безопасности сообщить руководителю по практической подготовке от Организации;

2.3. Организация имеет право:

2.3.1 осуществлять контроль соответствия условий реализации компонентов образовательной программы в форме практической подготовки требованиям настоящего Договора;

2.3.2 запрашивать информацию об организации практической подготовки, в том числе о качестве и объеме выполненных обучающимися работ, связанных с будущей профессиональной деятельностью;

2.4. Профильная организация имеет право:

2.4.1 требовать от обучающихся соблюдения правил внутреннего трудового распорядка, охраны труда и техники безопасности, режима конфиденциальности, принятого в Профильной организации, предпринимать необходимые действия, направленные на предотвращение ситуации, способствующей разглашению конфиденциальной информации;

2.4.2 в случае установления факта нарушения обучающимися своих обязанностей в период организации практической подготовки, режима конфиденциальности приостановить реализацию компонентов образовательной программы в форме практической подготовки в отношении конкретного обучающегося;

### 3 Срок действия договора

3.1 Договор вступает в силу с момента подписания и продолжает свое действие в течении пяти лет.

3.2 Если до окончания срока действия настоящего договора ни одна из Сторон не заявит о прекращении действия договора, необходимости внесения в договор изменений или дополнений, о необходимости заключения нового договора на иных условиях, настоящий договор считается продленным (пролонгированным) на пять лет, на прежних условиях.

### 4 Заключительные положения

4.1 Все споры, возникающие между Сторонами по настоящему Договору, разрешаются Сторонами в порядке, установленном законодательством Российской Федерации.

4.2 Изменение настоящего Договора осуществляется по соглашению Сторон в письменной форме в виде дополнительных соглашений к настоящему Договору, которые являются его неотъемлемой частью.

4.3 Настоящий Договор составлен в двух экземплярах, по одному для каждой из Сторон. Все экземпляры имеют одинаковую юридическую силу.

### 5 Адреса, реквизиты и подписи Сторон

#### Профильная организация:

\_\_\_\_\_  
\_\_\_\_\_  
\_\_\_\_\_

(полное наименование)

Адрес: \_\_\_\_\_

\_\_\_\_\_  
\_\_\_\_\_

(наименование должности, фамилия, имя, отчество)

М.П. (при наличии)

#### Организация:

Некоммерческое частное образовательное учреждение высшего образования «Невинномысский институт экономики, управления и права»

(полное наименование)

Адрес: 357101, Ставропольский край, г. Невинномысск, улица Зои Космодемьянской, 1,

тел. (86554) 6-42-69, факс (86554) 6-38-46

E-mail: info@nieup.ru

Ректор \_\_\_\_\_ Мазур О.А.

(наименование должности, фамилия, имя, отчество)

М.П.

# Приложение 1 к Договору о практической подготовке обучающихся, заключаемого между Институтом и Профильной организацией

Приложение 1 № \_\_\_\_\_  
к договору о практической подготовке от \_\_\_\_\_ № \_\_\_\_\_

г. Невинномысск

«\_\_\_\_\_» \_\_\_\_\_ 20\_\_ г.

В соответствии с договором о практической подготовке обучающихся, заключенного между некоммерческим частным образовательным учреждением высшего образования «Невинномысский институт экономики, управления и права» (Институт), именуемым в дальнейшем «**Организация**» с одной стороны, и \_\_\_\_\_

\_\_\_\_\_, именуемым в дальнейшем «**Профильная организация**», с другой стороны, заключили настоящее Приложение о нижеследующем:

1 В «**Профильную организацию**» направляются обучающиеся, \_\_\_\_\_ формы обучения, группы \_\_\_\_\_, осваивающие основную профессиональную образовательную программу \_\_\_\_\_

(код и наименование ОПОП с указанием профиля (направленности) (при наличии))

для организации практической подготовки при проведении \_\_\_\_\_

(наименование компонентов образовательной программы)

в период с \_\_\_\_\_ по \_\_\_\_\_, в следующем составе (поименный список обучающихся):

№ п/п	Фамилия Имя Отчество
1.	
2.	
3.	

2 Настоящее Приложение является неотъемлемой частью договора от \_\_\_\_\_ № \_\_\_\_\_.

**Профильная организация:**

\_\_\_\_\_  
\_\_\_\_\_  
\_\_\_\_\_

(полное наименование)

Адрес: \_\_\_\_\_  
\_\_\_\_\_  
\_\_\_\_\_

(наименование должности, фамилия, имя, отчество)  
М.П. (при наличии)

**Организация:**

Некоммерческое частное образовательное учреждение высшего образования «Невинномысский институт экономики, управления и права»

(полное наименование)

Адрес: 357101, Ставропольский край,  
г. Невинномысск, улица Зои Космодемьян-  
ской, 1,  
тел. (86554) 6-42-69, факс (86554) 6-38-46  
E-mail: [info@nieup.ru](mailto:info@nieup.ru)

**Ректор** \_\_\_\_\_ **Мазур О.А.**  
(наименование должности, фамилия, имя, отчество)  
М.П.

## Приложение 2 к Договору о практической подготовке обучающихся, заключаемого между Институтом и Профильной организацией

Приложение 2 № \_\_\_\_\_  
к договору о практической подготовке от \_\_\_\_\_ № \_\_\_\_\_

г. Невинномысск

« \_\_\_\_\_ » \_\_\_\_\_ 20 \_\_\_\_ г.

В соответствии с договором о практической подготовке обучающихся, заключенного между некоммерческим частным образовательным учреждением высшего образования «Невинномысский институт экономики, управления и права» (Институт), именуемым в дальнейшем «**Организация**» с одной стороны, и \_\_\_\_\_, именуемым в дальнейшем «**Профильная организация**», с другой стороны, заключили настоящее Приложение о нижеследующем:

1 В «**Профильную организацию**» направляются обучающиеся, \_\_\_\_\_ формы обучения, группы \_\_\_\_\_, осваивающие основную профессиональную образовательную программу \_\_\_\_\_

(код и наименование ОПОП с указанием профиля (направленности) (при наличии))

для организации практической подготовки при проведении \_\_\_\_\_

(наименование компонентов образовательной программы)

в период с \_\_\_\_\_ по \_\_\_\_\_, в следующих помещениях:

№ п/п	Наименование помещения, в котором осуществляется практическая подготовка при проведении практики	Фактический адрес места нахождения
1.		
2.		
3.		

2 В данных помещениях размещено оборудование и технические средства обучения в объеме, позволяющем выполнять виды работ, связанные с будущей профессиональной деятельностью обучающихся.

3 Условия труда на рабочем месте при реализации компонентов образовательной программы в форме практической подготовки при проведении практики в «Профильной организации» соответствуют нормам и требованиям охраны труда на рабочем месте.

4 Настоящее Приложение является неотъемлемой частью договора от \_\_\_\_\_ № \_\_\_\_\_.

**Профильная организация:**

\_\_\_\_\_  
\_\_\_\_\_  
\_\_\_\_\_

(полное наименование)

Адрес: \_\_\_\_\_

\_\_\_\_\_  
\_\_\_\_\_

(наименование должности, фамилия, имя, отчество)  
М.П. (при наличии)

**Организация:**

Некоммерческое частное образовательное учреждение высшего образования «Невинномысский институт экономики, управления и права»

(полное наименование)

Адрес: 357101, Ставропольский край, г. Невинномысск, улица Зои Космодемьянской, 1,  
тел. (86554) 6-42-69, факс (86554) 6-38-46  
E-mail: info@nieup.ru

Ректор \_\_\_\_\_ Мазур О.А.

(наименование должности, фамилия, имя, отчество)  
М.П.

Некоммерческое частное образовательное учреждение высшего образования  
«НЕВИННОМЫССКИЙ ИНСТИТУТ ЭКОНОМИКИ, УПРАВЛЕНИЯ И ПРАВА»  
Кафедра экономики и управления

**Отчет**  
**о практической подготовке при проведении практики**

Наименование практики	Производственная практика (преддипломная практика)
Место организации практической подготовки при проведении практики	<hr/> <i>(наименование профильной организации, структурного подразделения)</i>
Обучающийся	<hr/> <i>(фамилия, имя, отчество полностью)</i>
Группа	<hr/>
Курс, форма обучения	<hr/>
Направление подготовки	<i>38.03.01 Экономика</i>
Направленность (профиль) программы	<i>Учет, анализ и финансовый контроль</i>
Дата представление отчета на кафедру	<hr/>
Студент	<hr/> <i>(дата, подпись)</i> _____ <i>(И.О. Фамилия)</i>

**ЛИЧНАЯ КАРТОЧКА ИНСТРУКТАЖА**  
**по ознакомлению с требованиями охраны труда,**  
**техники безопасности, пожарной безопасности,**  
**а также правилами внутреннего трудового распорядка**

**Обучающийся**

\_\_\_\_\_ (фамилия, имя, отчество полностью)

**Инструктаж на рабочем  
месте проведен в**

\_\_\_\_\_ (наименование профильной организации, структурного подразделения)

**Инструктаж провел**

\_\_\_\_\_ (должность)

\_\_\_\_\_ (фамилия, имя, отчество полностью лица, проводившего инструктаж)

\_\_\_\_\_ (подпись)

\_\_\_\_\_ (дата)

**Инструктаж получил(а) и усвоил(а)**

\_\_\_\_\_ (подпись)

\_\_\_\_\_ (дата)

**Разрешение на допуск к прохождению практики:**

Разрешено допустить к про-  
хождению

Производственной практике (преддиплом-  
ной практике)

\_\_\_\_\_ (наименование практики)

обучающегося

\_\_\_\_\_ (фамилия, имя, отчество полностью)

*38.03.01 Экономика*

направления подготовки

направленность (профиль)

*Учет, анализ и финансовый контроль*

Руководитель практической подготовки при проведении практики от Инсти-  
тута

\_\_\_\_\_ (расшифровка должности)

\_\_\_\_\_ (дата, подпись, печать)

\_\_\_\_\_ (И.О. Фамилия)

Руководитель практической подготовки при проведении практики  
от Профильной организации

\_\_\_\_\_ (расшифровка должности)

\_\_\_\_\_ (дата, подпись, печать)

\_\_\_\_\_ (И.О. Фамилия)

## Индивидуальное задание по практической подготовке при проведении практики

Наименование практики	Производственная практика (преддипломная практика)
Место организации практической подготовки при проведении практики	<small>(наименование профильной организации, структурного подразделения)</small>
Обучающийся	<small>(фамилия, имя, отчество полностью)</small>
Группа	
Курс, форма обучения	
Направление подготовки	<u>38.03.01 Экономика</u>
Направленность (профиль)	<u>Учет, анализ и финансовый контроль</u>
Срок прохождения практической подготовки при проведении практики	

№ п/п	Виды работ	Отметка о выполнении
1.	Эффективно осуществлять социальное взаимодействие и реализовывать свою роль в команде (УК-3)	
2.	Эффективно создавать и поддерживать в повседневной жизни безопасные условия жизнедеятельности для сохранения природной среды, обеспечения устойчивого развития общества, в том числе при возникновении чрезвычайных ситуаций и военных конфликтах (УК-8)	
3.	Применять профессиональные знания в области решения задач профессиональной деятельности следующих типов: расчетно-экономический (ПК-1, ПК-2, ПК-3, ПК-4)	
4.	Принимать участие в выработке и реализации для конкретного предприятия рациональной системы организации учета, формирования и использования бухгалтерской (финансовой) отчетности (ПК-1)	
5.	Осуществлять внутренний контроль ведения бухгалтерского учета и составления бухгалтерской (финансовой) отчетности (ПК-2)	
6.	Ведение налогового учета, составление налоговых расчетов и деклараций, осуществление налогового планирования (ПК-3)	
7.	Проводить финансовый анализ, осуществлять организацию бюджетирования и управления денежными потоками в экономическом субъекте (ПК-4)	

## Планируемые результаты практической подготовки при проведении практики

В результате практической подготовки при проведении практики у обучающегося формируются следующие компетенции:

Код	Содержание компетенции
УК-3	Способен осуществлять социальное взаимодействие и реализовывать свою роль в команде
УК-8	Способен создавать и поддерживать в повседневной жизни безопасные условия жизнедеятельности для сохранения природной среды, обеспечения устойчивого развития общества, в том числе при возникновении чрезвычайных ситуаций и военных конфликтах
ПК-1	Способен формировать и использовать бухгалтерскую (финансовую) отчетность
ПК-2	Способен осуществлять внутренний контроль ведения бухгалтерского учета и составления бухгалтерской (финансовой) отчетности
ПК-3	Способен к ведению налогового учета, составлению налоговых расчетов и деклараций, осуществлению налогового планирования
ПК-4	Способен проводить финансовый анализ, осуществлять организацию бюджетирования и управления денежными потоками в экономическом субъекте

Студент

\_\_\_\_\_

*(отметка об ознакомлении)*

\_\_\_\_\_

*(дата, подпись)*

\_\_\_\_\_

*(И.О. Фамилия)*

Руководитель практической подготовки при проведении практики от Института

\_\_\_\_\_

*(расшифровка должности)*

\_\_\_\_\_

*(дата, подпись)*

\_\_\_\_\_

*(И.О. Фамилия)*

### Общее заключение Профильной организации

\_\_\_\_\_

\_\_\_\_\_

\_\_\_\_\_

\_\_\_\_\_

\_\_\_\_\_

Руководитель практической подготовки при проведении практики  
от Профильной организации

\_\_\_\_\_

*(расшифровка должности)*

\_\_\_\_\_

*(дата, подпись, печать)*

\_\_\_\_\_

*(И.О. Фамилия)*

**Фактическое выполнение определенных видов работ, связанных с будущей профессиональной деятельностью и направленных на формирование, закрепление, развитие практических навыков и компетенций по направлению подготовки**  
**38.03.01 Экономика**

**в процессе практической подготовки при проведении практики**

Наименование практики Производственная практика (преддипломная практика)

Место организации практической подготовки при проведении практики

*(наименование профильной организации, структурного подразделения)*

Обучающийся

*(фамилия, имя, отчество полностью)*

Дата (период)	Выполнение предусмотренных видов работ	Компетенции	Уровень сформированности компетенций (недостаточный, низкий, средний, высокий)	Подпись руководителя практической подготовки при проведении практики от Института
	Принял участие в вводной конференции, ознакомился с этапами и сроками прохождения практики, целями и задачами практики, с заданием на практику, с составом и содержанием компетенций, подлежащих освоению	УК-3, УК-8, ПК-1, ПК-2, ПК-3, ПК-4		
	Прошел инструктаж по ознакомлению с требованиями охраны труда, техники безопасности, пожарной безопасности, а также правилами внутреннего трудового распорядка	УК-8		
	Знакомство с работой организации, коллективом, организационной структурой, нормативно-правовыми документами, с первичной бухгалтерской документацией	УК-3		
	Осуществлен сбор и обработка экономической информации. Расчет показателей деятельности	ПК-4		

	Изучение номенклатуры и ассортимента продукции, основных потребителей, положения на рынке и направлений развития организации	ПК-4		
	Расчет и анализ экономических и социально-экономических показателей, отражающих деятельность	ПК-4		
	Изучение и анализ структуры бухгалтерии, ознакомление с приказом об учетной политике, изучение функций и должностных обязанностей сотрудников бухгалтерии	ПК-1		
	Изучение рабочего плана счетов предприятия, бухгалтерских проводок, ознакомление с порядком учета денежных средств	ПК-1		
	Изучение документооборота предприятия и получение первичных навыков формирования бухгалтерских проводок, порядком ведения бухгалтерского и налогового учета	ПК-1, ПК-3		
	Изучение документооборота предприятия во проведении внутреннего контроля ведения бухгалтерского учета и составления бухгалтерской (финансовой) отчетности	ПК-2		
	Изучение порядка ведения налогового учета, составления налоговых расчетов и деклараций, осуществления налогового планирования	ПК-3		
	На основе типовых методик и действующей нормативно-правовой базы рассчитала экономические и социально-экономические показатели, характеризующие финансовое состояние	ПК-4		
	Обработка и систематизация собранного фактологического материала. Разработка рекомендаций по совершенствованию организационных и экономических аспектов деятельности. Подведение	УК-3, УК-8 ПК-1, ПК-2, ПК-3, ПК-4		



**Оценка результатов практической подготовки  
при проведении практики обучающегося  
по направлению подготовки 38.03.01 Экономика**

Наименование практики Производственная практика (преддипломная практика)

Место организации практической подготовки при проведении практики

*(наименование профильной организации, структурного подразделения)*

Обучающийся

*(фамилия, имя, отчество полностью)*

№ п/п	Разделы (этапы) практики	Трудоемкость, acad. час ОФО/ОЗФО			Контролируемые компетенции	Формы текущего контроля успеваемости/ промежуточной аттестации
		Всего	Контактной работы	СР		
1	Вводная конференция Проводится общее собрание обучающихся с целью ознакомления: - с этапами и сроками прохождения практики; - целями и задачами предстоящей практики; - требованиями, которые предъявляются к обучающимся со стороны руководителей практики; - с заданием на практику и указаниями по его выполнению; - с составом и содержанием компетенций, подлежащих освоению в период прохождения практики и порядком их освоения и закрепления; - с графиком консультаций; - со сроками представления на кафедру отчетной документации и проведения итоговой конференции по практике	9/9	8/8	1/1	УК-3, УК-8, ПК-1, ПК-2, ПК-3, ПК-4	Контроль участия в вводной конференции, получения и конкретизации индивидуального задания для прохождения практики, иных бланковых документов, собеседование с обучающимся на предмет понимания поставленных целей, задач прохождения практики, организации самостоятельной работы в период прохождения практики
2	Подготовительный этап инструктаж по технике безопасности в профильной организации; знакомство с коллективом, организационной структурой, с профессиональными обязанностями, принципами этики; с нормативно-правовыми документами, регулирующими деятельность организации, а также с производственной документацией; изучение внутреннего трудового распорядка; сбор исходной аналитической информации для расчета основных технико-экономических показателей работы организации, сбор годовой отчетности о	18/18	-/-	18/18	УК-3, УК-8, ПК-1, ПК-2, ПК-3, ПК-4	Наблюдение (контроль выполнения заданий руководителем практики от профильной организации); внесение записей о контроле выполнения в форму «Фактическое выполнение определенных видов работ, связанных с будущей профессиональной деятельностью и направленных на формирование, закрепление, развитие практических навыков и компетенций», оцени-

	производственно-хозяйственной и финансовой деятельности, бухгалтерских балансов, отчетов о финансовых результатах и других плановых и отчетных форм и документов организации за 3 предшествующих отчетных года; изучение бухгалтерской финансовой отчетности предприятия, используемых технологий, информационной обеспеченности деятельности, оргкультуры					вание качества выполненных заданий и уровня освоения компетенций по разделу
3	<p>Основной этап</p> <p>Основной этап заключается в прохождении практики в месте, соответствующем распределению. Практикант под руководством руководителя практики выполняет производственные задачи, изучает основные технико-экономические показатели работы организации, анализирует материалы налоговых и аудиторских проверок, судебных актов (при их наличии), на основе анализа разрабатывает возможные перспективы развития производственно-хозяйственной и финансовой деятельности. Выполнение производственных заданий; мероприятия по сбору, обработке и систематизации собранного материала. Сбор данных для диагностики производственных процессов в организации, проведение анализа технико-экономических показателей. На основании анализа результатов проведенного анализа разработка предложений по решению выявленных проблем, составление заключения о возможности практического использования полученных результатов другие виды работ в соответствии с поставленными задачами практики и реализуемыми компетенциями.</p>	72/72	2/2	70/70	УК-3, УК-8, ПК-1, ПК-2, ПК-3, ПК-4	Проверка освоения зафиксированных в планируемых результатах практической подготовки при проведении практики знаний, умений и навыков. Контроль СРО
4	<p>Заключительная конференция</p> <p>Подведение итогов практики и защита результатов практики (обработка и систематизация собранного нормативного и фактического материала, подготовка рекомендаций в соответствии с индивидуальным заданием и организации деятельности профильной организации и т.д.)</p>	9/9	6/6	2,8/2,8	УК-3, УК-8, ПК-1, ПК-2, ПК-3, ПК-4	Защита отчета по практике в форме собеседования по вопросам, содержащимся в задании по практике с целью определения уровня освоения компетенций, предусмотренных программой практики, выполнение контрольных

						заданий, позволяющих оценить достижение результатов освоения умений и навыков в период прохождения практики
5	Распределение часов на практику:					ОФО / ОЗФО
5.1	Контактная работа: групповое консультирование					14/14
5.2	Контактная работа: индивидуальное консультирование					2/2
5.3	Самостоятельной работы обучающегося (СР)					91,8/91,8
5.4	В форме практической подготовки					46/46
5.5	Контактная работа: во время промежуточной аттестации (Катт)					0,2/0,2
Итого						108/108

### Результаты освоения, уровень сформированности компетенций:

№	Показатели	Уровень сформированности компетенций (недостаточный, низкий, средний, высокий)
1	Знание основных приемов создания и поддержки в повседневной жизни безопасных условий жизнедеятельности для сохранения природной среды, обеспечения устойчивого развития общества, в том числе при возникновении чрезвычайных ситуаций при работе в профильной организации. Применение навыков социального взаимодействия и реализации своей роли в команде. УК: УК-3, УК-8	
2	Применять профессиональные навыки в области решения задач профессиональной деятельности следующих типов: расчетно-экономический. ПК:ПК-1, ПК-2, ПК-3, ПК-4	
3	Уровень сформированности знаний, умений и владений в результате практической подготовки при проведении практики: производственной практики (преддипломной практики)	
4	Резюмирующая оценка:	Оценка (по пятибалльной системе)
4.1	Содержание выполненной работы	
4.2	Качество выполнения работы практиканта	
4.3	Трудовая дисциплина практиканта	
4.4	Результаты текущего контроля успеваемости руководителя практики от Института	
Общая оценка		

Руководитель практической подготовки при проведении практики от Института

\_\_\_\_\_  
(расшифровка должности)

\_\_\_\_\_  
(дата, подпись)

\_\_\_\_\_  
(И.О. Фамилия)